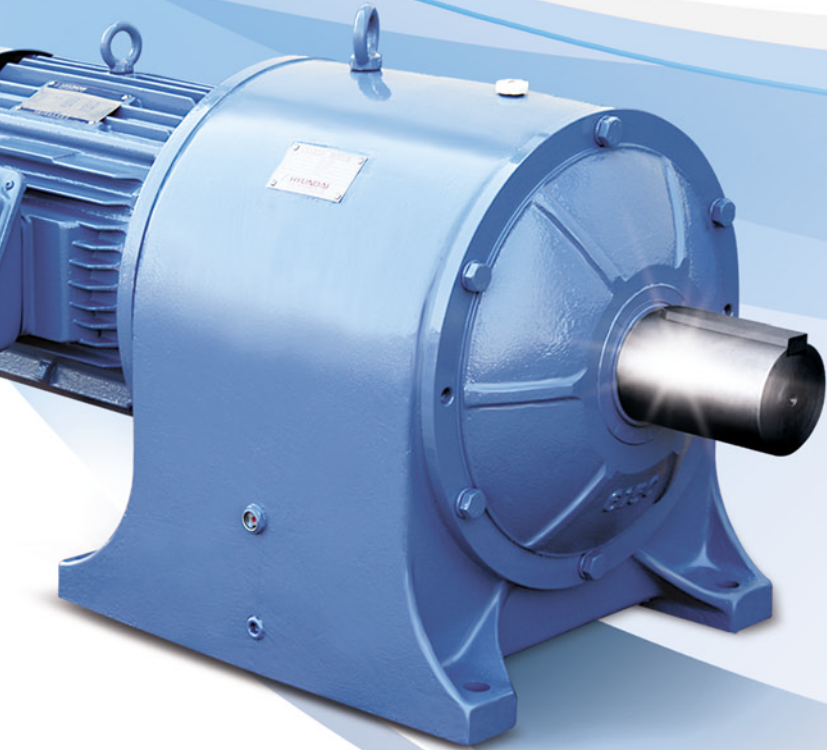


현대 기어드모터

HYUNDAI GEARED MOTOR



고객을 먼저 생각하는 현대중공업- 최신 설비로 설계 제작된 최고 품질의 감속기로 고객을 찾아갑니다.

세계 산업용 전동기 시장을 선도하는 현대중공업이 주요부하업체 및 고객의 요구사항을 반영하여 최신 설비로 설계 제작된 고품질, 고효율 감속기로 고객을 찾아갑니다.

언제나 고객의 자리에서 한번 더 생각하는 현대중공업!

고객만족을 이루기 위해 최고의 품질과 최상의 보증서비스로 보답하겠습니다.



» 주요 특징

소형, 경량화

설계 자료를 컴퓨터 처리하여 소형, 경량화를 실현하였으며, 취급이 용이하고, 좁은 공간에도 설치 가능합니다.

고정도, 고효율

최신 설비에 의한 정밀가공으로 저소음, 저진동, 고효율을 실현하였습니다.

제품의 표준화

부품 표준화에 의한 계획 생산으로 고객의 요구납기에 신속히 공급해 드립니다.

긴수명

적당한 경도의 열처리와 고정밀의 치형연마로 수명이 반 영구적이며 경제적입니다.

저렴한 가격

감속기 각 부품을 표준화에 의한 대량생산 체계를 유지함으로써, 우수한 제품을 저렴한 가격으로 신속하게 공급해 드립니다.

고품질 모터사용

동적비란싱, 손실 극소화 등 감속기 전용으로 설계 제작된 고품질 모터를 사용하였습니다.

HYUNDAI GEARED MOTOR



Combi형

Super-Com형

Contents

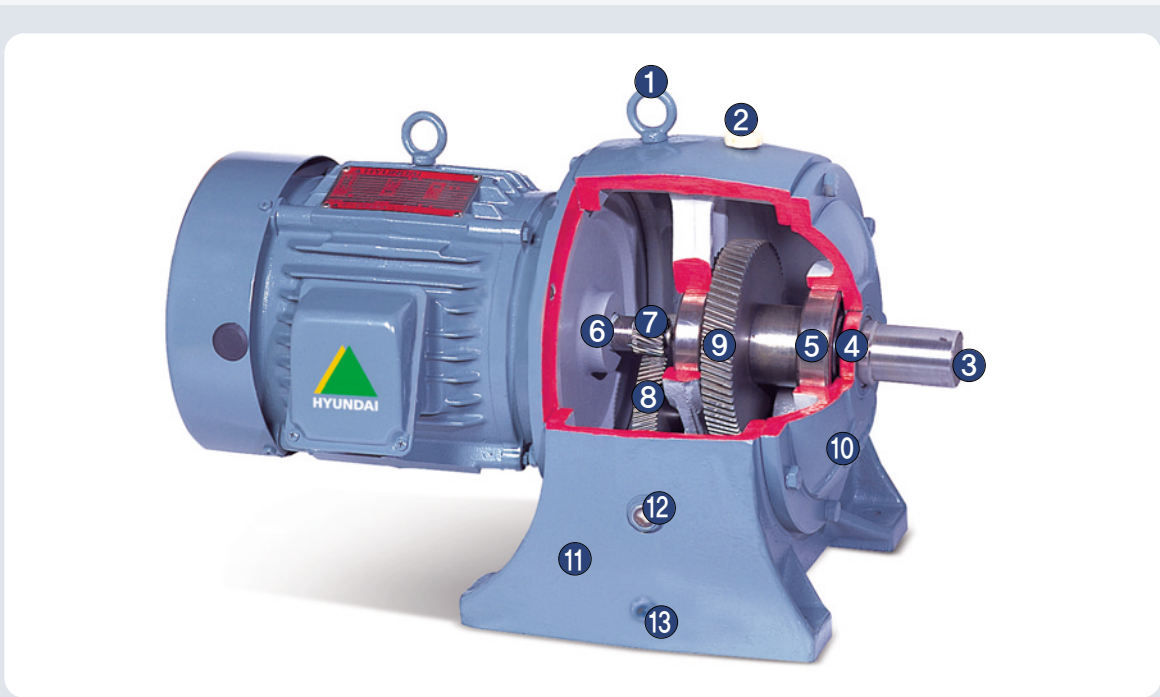
04	형식 및 모델표시	18	기어박스 (HHD Type)
05	단면도 및 부품명칭	20	기어박스 (HHT Type)
07	Combi형	22	기어박스 (HHQ Type)
10	Super-Com형	24	기어박스 (HKD Type)
14	기어박스의 종류	26	기어박스 (HKT Type)
15	기어박스의 형식	28	기술자료
16	기어박스 (HHS Type)		

형식 및 모델표시

GT	CL	010	A	30	2
기어드모터	형식	모터용량	극수 및 구조	감속비	전압
	C : Combi형 표기무 : Super-Com형 CL : Combi형 라인파워 L : Super-Com형 라인파워	일체형 005 : 0.5HP 010 : 1HP 030 : 3HP 분리형 03 : 3HP 10 : 10HP	A : 4극 수평형 B : 4극 플랜지 E : 6극 수평형	30 : 1/30 90 : 1/90	1 : 440V 2 : 220/380V 3 : 220/440V 4 : 380V

감속기명	Combi형	Super-Com형
안전계수	1.0	1.4
부하상태	경부하용	중부하용

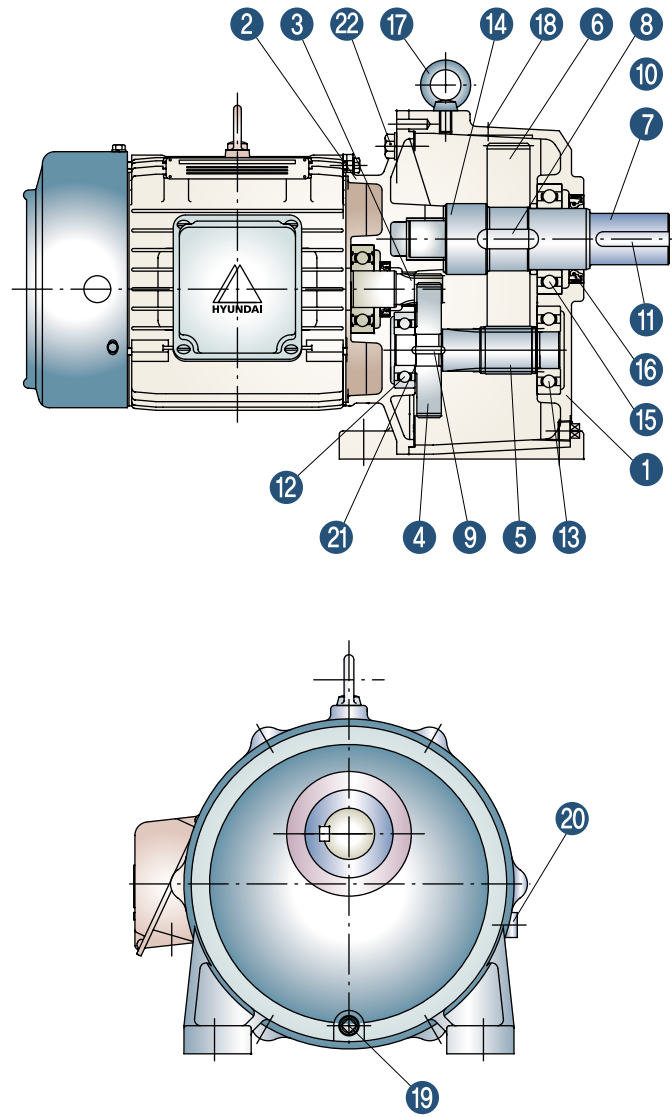
내부구조



- | | | |
|----------------------|-----------------------|-----------------------|
| ① 아이볼트 _ Eye Bolt | ⑥ 모터축 _ Motor Shaft | ⑪ 감속기 케이스 _ Gear Case |
| ② 오일 주입구 _ Oil Plug | ⑦ 1단 피니언 _ 1st Pinion | ⑫ Oil Gauge |
| ③ 출력축 _ Output Shaft | ⑧ 1단 기어 _ 1st Gear | ⑬ Drain Plug |
| ④ 오일시일 _ Oil Seal | ⑨ 2단 기어 _ 2nd Gear | |
| ⑤ 출력축베어링 _ Bearing | ⑩ 커버 _ Cover | |

단면도 및 부품명칭

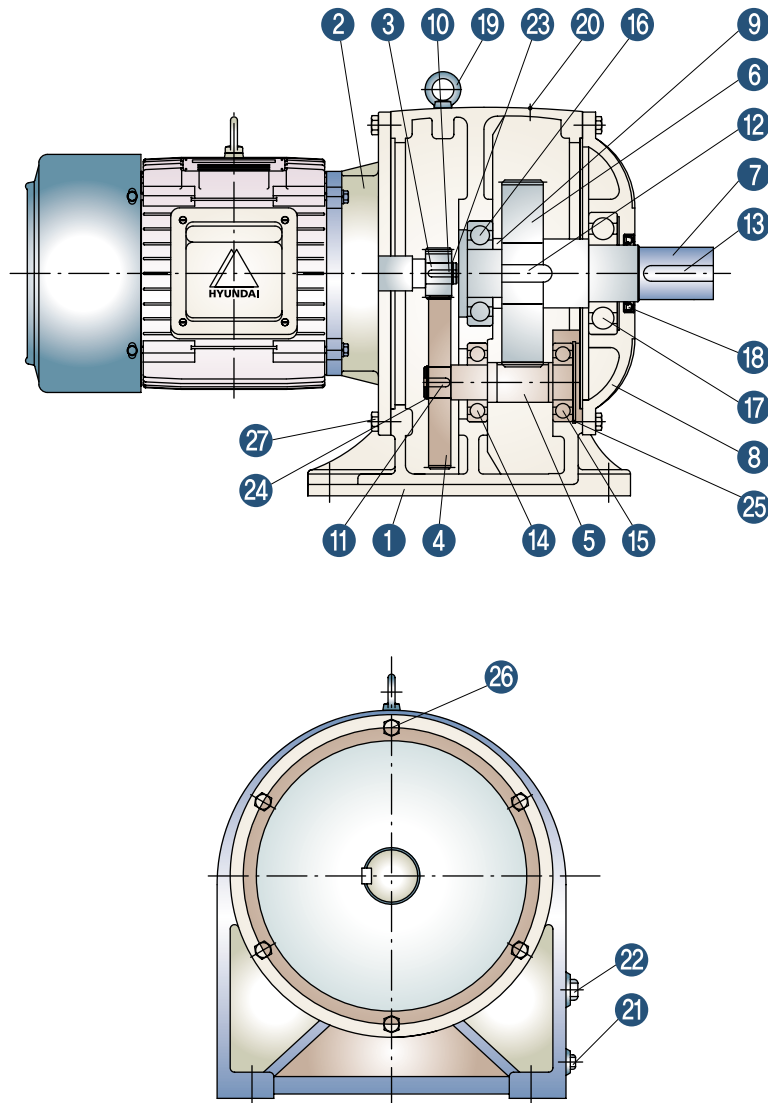
Combi형



- | | | | | |
|----------------|----------------|------------|---------------|--------------------|
| 1 Case | 6 2nd Gear | 11 Key | 16 Oil Seal | 21 Snap Ring |
| 2 Motor Flange | 7 Output Shaft | 12 Bearing | 17 Eye Bolt | 22 Hex. Bolt & S/W |
| 3 1st Pinion | 8 Collar | 13 Bearing | 18 Oil 주입구 | |
| 4 1st Gear | 9 Key | 14 Bearing | 19 Drain Plug | |
| 5 2nd Pinion | 10 Key | 15 Bearing | 20 Oil Gauge | |

단면도 및 부품명칭

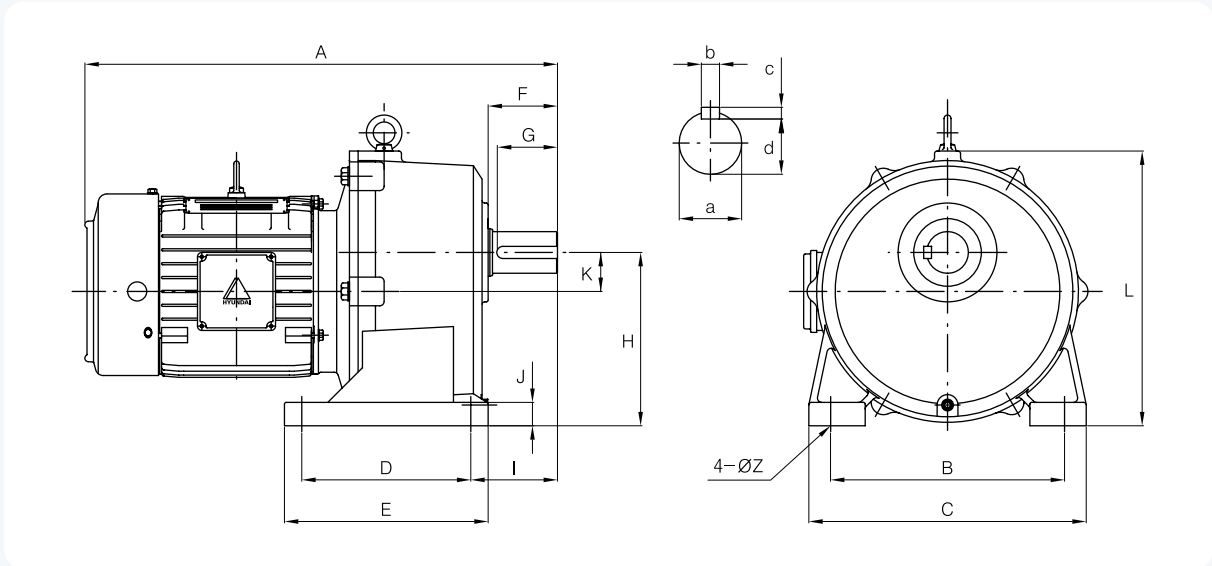
Super-Com형



- | | | | | | |
|----------------|----------------|-----------|------------|--------------|-------------------|
| ① Case | ⑥ 2nd Gear | ⑪ Key | ⑬ Bearing | ⑰ Drain Plug | ⑳ Hex. Bolt & S/W |
| ② Motor Flange | ⑦ Output Shaft | ⑫ Key | ⑱ Bearing | ㉑ Oil Gauge | ㉒ Hex. Bolt & S/W |
| ③ 1st Pinion | ⑧ Cover | ⑬ Key | ⑲ Oil Seal | ㉓ Snap Ring | |
| ④ 1st Gear | ⑨ Collar | ⑭ Bearing | ㉑ Eye Bolt | ㉔ Snap Ring | |
| ⑤ 2nd Pinion | ⑩ Key | ⑮ Bearing | ㉒ Oil 주입구 | ㉕ Snap Ring | |

Combi형

Horizontal Type



Dimensions

(단위 : mm)

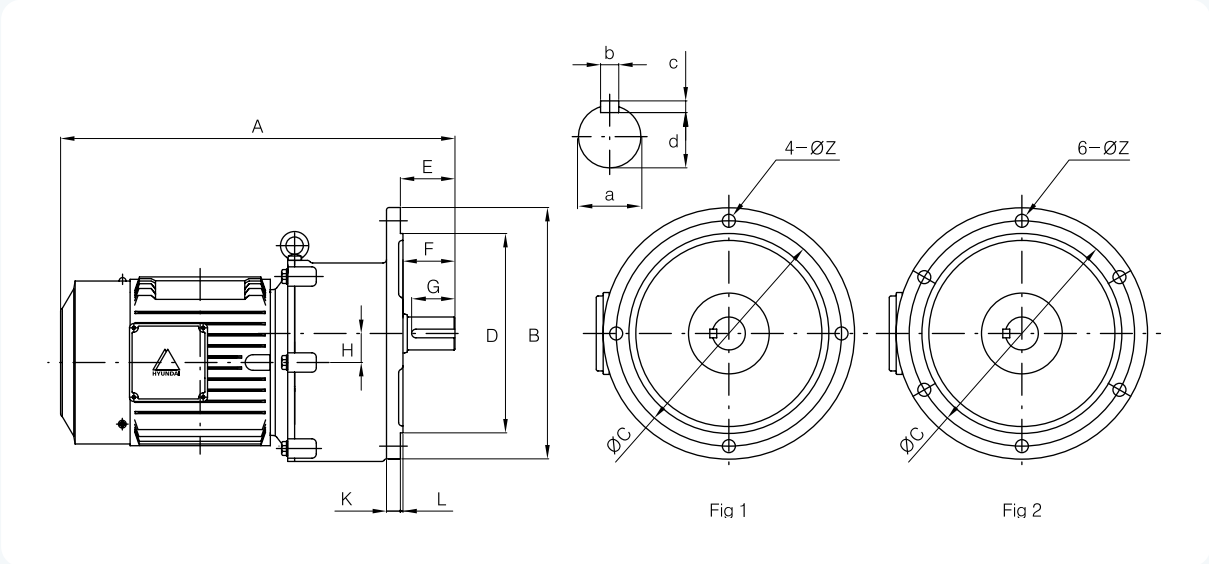
HP		Gear Ratio	Frame No.	A	B	C	D	E	F	G	H ^④	I	J	L	K	Z ^⑤	a ^①	b ^②	c	d	Weight (kg)
4P	6P																				
0.5	0.25	1/05~1/60	C110	325	140	165	90	120	35	30	110	53	12	168	24.5	12	24	8	7	20	16
		1/61~1/90	C130	368	170	200	125	155	45	40	130	65	15	200	28.5	12	32	10	8	27	23
1	0.5	1/05~1/60	C130	417	170	200	125	155	45	40	130	65	15	200	28.5	12	32	10	8	27	25
		1/61~1/90	C150	443	190	230	140	180	55	50	150	80	20	235	33.5	15	38	10	8	33	30
2	1	1/05~1/60	C150	452	190	230	140	180	55	50	150	80	20	235	33.5	15	38	10	8	33	39
		1/61~1/90	C180	483	220	270	160	200	65	60	180	90	23	289	41	19	42	12	8	37	56
3	2	1/05~1/60	C180	529	220	270	160	200	65	60	180	90	23	289	41	19	42	12	8	37	70
		1/61~1/90	C200	546	270	320	195	235	75	70	200	100	30	322	45	19	48	14	9	42.5	80
5	3	1/05~1/60	C200	546	270	320	195	235	75	70	200	100	30	322	45	19	48	14	9	42.5	84

※ - 적용공차 : ① Ø a : Ø 45이하 h6 ② 키이름 : N9 ③ Ø Z : +0.43 / 0 ④ H : 0 / -0.5
 Ø 45초과 m6

- A치수는 변경될 수 있습니다.
 - 사양은 제품 품질향상을 위하여 예고없이 변경될 수 있습니다.

Vertical Type

Combi형



Dimensions

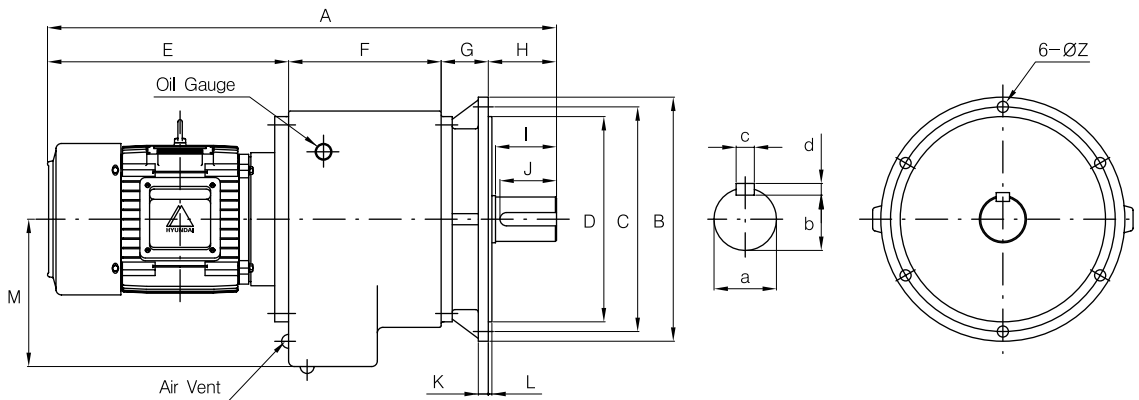
(단위 : mm)

HP		Gear Ratio	Frame No.	Fig	A	B	C	D	E	F	G	H④	K	L	Z⑤	a①	b②	c	d	Weight (kg)
4P	6P																			
0.5	0.25	1/05~1/60	V110	1	325	220	190	160	41	35	30	24.5	11	3	13	24	8	7	20	17
		1/61~1/90	V130	1	368	260	230	200	53	45	40	28.5	13	3	15	32	10	8	27	25
1	0.5	1/05~1/60	V130	1	417	260	230	200	53	45	40	28.5	13	3	15	32	10	8	27	28
		1/61~1/90	V150	1	443	290	260	230	63	55	50	33.5	16	3	15	38	10	8	33	32
2	1	1/05~1/60	V150	1	452	290	260	230	63	55	50	33.5	16	3	15	38	10	8	33	40
		1/61~1/90	V180	2	483	340	310	280	70	65	60	41	18	5	15	42	12	8	37	58
3	2	1/05~1/60	V180	2	529	340	310	280	70	65	60	41	18	5	15	42	12	8	37	72
		1/61~1/90	V200	2	546	390	350	310	80	75	70	45	18	5	19	48	14	9	42.5	84
5	3	1/05~1/60	V200	2	546	390	350	310	80	75	70	45	18	5	19	48	14	9	42.5	88

※ - 적용공차 : ① Ø a : Ø 45이하 h6 ② 키이름 : N9 ③ Ø Z : +0.43 / 0 ④ H : 0 / -0.5
 - A치수는 변경될 수 있습니다.
 - 사양은 제품 품질향상을 위하여 예고없이 변경될 수 있습니다.

Super-Com형

Vertical Type



Dimensions

(단위 : mm)

HP	Gear Ratio	Frame No.	Dimensions																			Weight (kg)
			A	B	C	D	E	F	G	H	I	J	K	L	M	Z	a ^①	b	c ^②	d		
3	2	1/10	V4080	591	320	290	260	323	140	68	60	55	50	14	3	175	15	40	35	12	8	90
		1/20	V4080	591	320	290	260	323	140	68	60	55	50	14	3	175	15	40	35	12	8	90
		1/30	V4095	626	350	320	290	323	165	68	70	65	60	14	5	202	15	45	39.5	14	9	115
		1/60	V6095	681	350	320	290	323	205	68	85	80	75	14	5	190	15	55	50	15	10	150
5	3	1/10	V4080	591	320	290	260	323	140	68	60	55	50	14	3	175	15	40	35	12	8	100
		1/20	V4095	640	350	320	290	337	165	68	70	65	60	14	5	202	15	45	39.5	14	9	125
		1/30	V4110	677	380	350	320	337	185	80	75	70	65	16	5	230	15	50	45	15	10	165
		1/60	V6110	747	380	350	320	337	240	80	90	85	80	16	5	210	15	60	53	18	11	205
7.5	5	1/10	V4095	684	350	320	290	381	165	68	70	65	60	14	5	202	15	45	39.5	14	9	140
		1/20	V4110	721	380	350	320	381	185	80	75	70	65	16	5	230	15	50	45	15	10	175
		1/30	V4125	766	440	405	370	381	215	80	90	85	80	18	5	258	19	60	53	18	11	225
		1/60	V6125	866	440	405	370	381	285	80	120	115	105	18	5	246	19	80	72	24	16	325
10	7.5	1/10	V4110	759	380	350	320	419	185	80	75	70	65	16	5	230	15	50	45	15	10	185
		1/20	V4125	804	440	405	370	419	215	80	90	85	80	18	5	258	19	60	53	18	11	240
		1/30	V4125	804	440	405	370	419	215	80	90	85	80	18	5	258	19	60	53	18	11	240
		1/60	V6125	904	440	405	370	419	285	80	120	115	105	18	5	246	19	80	72	24	16	330
15	10	1/10	V4125	849	440	405	370	464	215	80	90	85	80	18	5	258	19	60	53	18	11	280
		1/20	V4125	849	440	405	370	464	215	80	90	85	80	18	5	258	19	60	53	18	11	280
		1/30	V4150	956	510	475	440	471	260	100	125	115	105	18	5	307	19	80	72	24	16	400
		1/60	V6150	1086	510	475	440	471	360	100	155	145	135	18	5	290	19	100	90	28	16	470
20	15	1/10	V4125	893	440	405	370	508	215	80	90	85	80	18	5	258	19	60	53	18	11	295
		1/20	V4150	1000	510	475	440	515	260	100	125	115	105	18	5	307	19	80	72	24	16	415
		1/30	V4150	1000	510	475	440	515	260	100	125	115	105	18	5	307	19	80	72	24	16	415
		1/60	V6150	1130	510	475	440	515	360	100	155	145	135	18	5	290	19	100	90	28	16	485
30	20	1/10	V4150	1027	510	475	440	542	260	100	125	115	105	18	5	307	19	80	72	24	16	460
		1/20	V4150	1027	510	475	440	542	260	100	125	115	105	18	5	307	19	80	72	24	16	460
		1/30	V4175	1097	590	550	510	542	305	110	145	140	130	25	5	360	24	90	82	24	16	525
		1/60	V6175	1237	590	550	510	542	415	110	165	160	150	25	5	339	24	110	100	28	16	675
40	30	1/10	V4175	1157	590	550	510	597	305	110	145	140	130	25	5	360	24	90	82	24	16	565
		1/20	V4175	1157	590	550	510	597	305	110	145	140	130	25	5	360	24	90	82	24	16	565

※ - 적용공차 : ① ∅ a : ∅ 45이하 h6 ② 키홀 : N9 ③ ∅ Z : +0.43 ④ H : 0
 ∅ 45초과 m6 0 -0.5

- A치수는 변경될 수 있습니다.
 - 사양은 제품 품질향상을 위하여 예고없이 변경될 수 있습니다.

기어박스의 종류

출력축 위치에 따른 분류

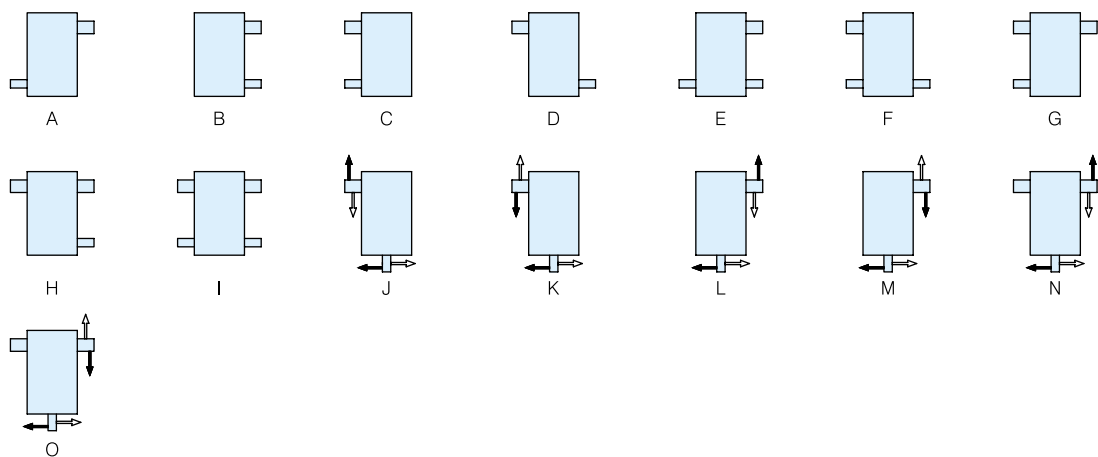
- 수평형(H) : 입력축과 같은 선상에 출력축 위치
- 수직형(V) : 입력축보다 높거나 낮은 선상에 출력축 위치
- 직교형(K) : Bevel 입력축에 직교하는 선상에 출력축 위치

감속 축단에 따른 분류

- 1단 감속(S) <HHS, HVS>
1st Pinion, 1st Gear, Output Shaft
- 2단 감속(D) <HHD, HVD>
1st Pinion, 1st Gear, 2nd Pinion, 2nd Gear, Output Shaft
- 3단 감속(T) <HHT, HVT>
1st Pinion, 1st Gear, 2nd Pinion, 2nd Gear, 3rd Pinion, 3rd Gear, Output Shaft
- 4단 감속(Q) <HHQ, HVQ>
1st Pinion, 1st Gear, 2nd Pinion, 2nd Gear,
3rd Pinion, 3rd Gear, 4th Pinion, 4th Gear, Output Shaft

축단 배치에 따른 분류

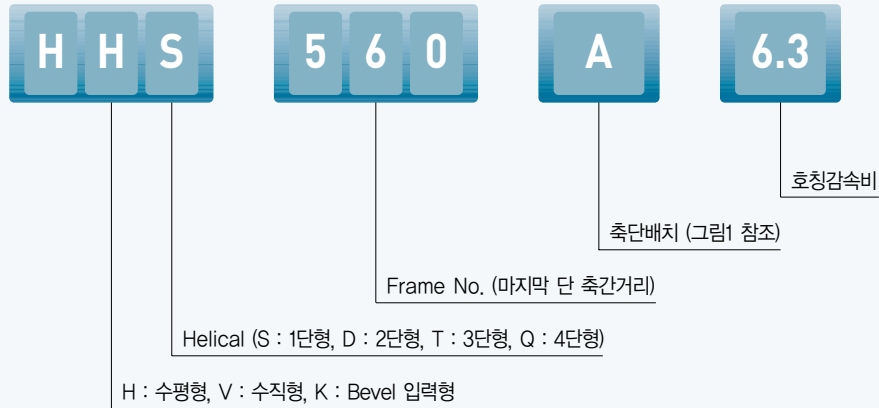
<그림 1> 상부 평면도



기어박스의 형식

형식기호

아래와 같이 표준형 감속기의 형식을 표시하고 있습니다.



형식과 호칭 속도비

형식에 따른 입력 속도는 3종류(1,750rpm, 1,160rpm, 870rpm)로 구분하고 있으며 호칭 속도비는 실속도비와 약 ±3%정도의 차이가 있습니다.

각 형식에 따른 호칭 속도비는 아래 표와 같습니다.

HHS, HVS	HHD, HVD	HKD	HHT, HVT	HKT	HHQ, HVQ
1.25	7.1	5.0	20.0	14.0	100
1.4	8.0	5.6	22.4	16.0	112
1.6	9.0	6.3	25.0	18.0	125
1.8	10.0	7.1	28.0	20.0	140
2.0	11.2	8.0	31.5	22.4	160
2.24	12.5	9.0	35.5	25.0	180
2.5	14.0	10.0	40.0	28.0	200
2.8	16.0	11.2	45.0	31.5	224
3.15	18.0	12.5	50.0	35.5	250
3.55	20.0	14.0	56.0	40.0	280
4.0		16.0	63.0	45.0	315
4.5			71.0	50.0	355
5.0			80.0	56.0	400
5.6			90.0	63.0	450
6.3			100	71.0	500
				80.0	
				90.0	

축단배치

축단배치는 <그림1>과 같이 구분합니다(상부 평면도).

기어박스

HHS Type

허용 전달동력표

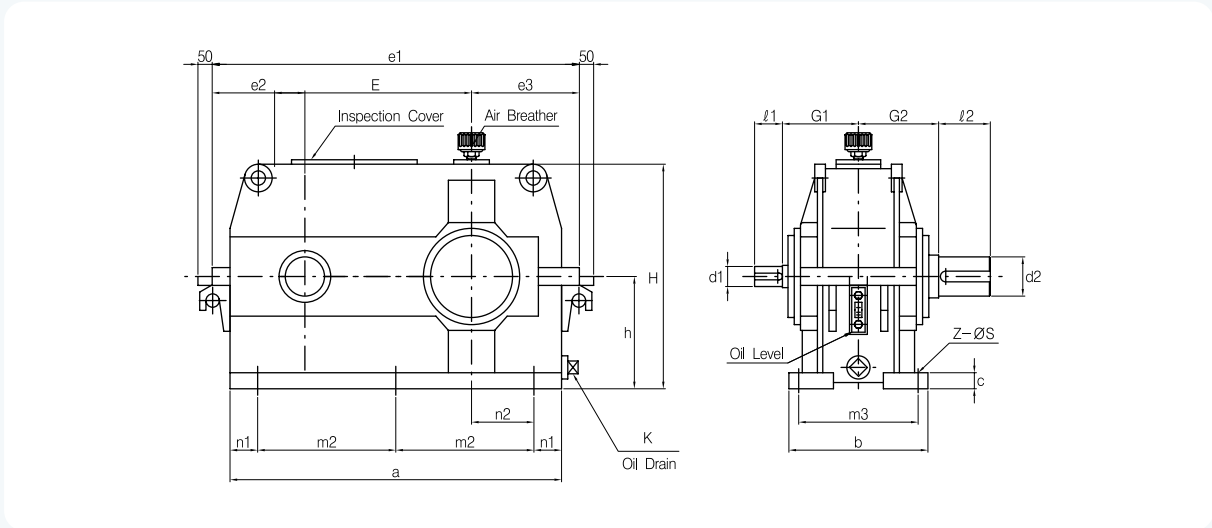
Ratio (감속비)	n1	n2	기어박스 Frame No.													
			80	100	125	160	200	250	280	320	360	400	450	500	560	
	rpm		Nominal Power Rating (kW)													
1.25	1750	1400	64.2	121	224	448	805	1550	-	-	-	-	-	-	-	-
	1160	928	43.7	82	155	299	540	1040	-	-	-	-	-	-	-	-
	870	696	32.8	62.1	126	230	414	815	-	-	-	-	-	-	-	-
1.4	1750	1250	58.7	113	218	414	736	1495	-	-	-	-	-	-	-	-
	1160	828	41.4	76	149	281	494	1010	-	-	-	-	-	-	-	-
	870	621	32.2	59.8	120	224	379	780	-	-	-	-	-	-	-	-
1.6	1750	1093	58.7	112	212	379	678	1380	1890	2470	3270	-	-	-	-	-
	1160	725	41.4	82	149	264	460	930	1320	1660	2400	-	-	-	-	-
	870	543	32.2	64.4	115	218	356	770	1030	1380	1780	-	-	-	-	-
1.8	1750	972	51.8	105	201	356	621	1265	1720	2350	3040	-	-	-	-	-
	1160	644	36.8	76	138	253	425	860	1260	1600	2120	-	-	-	-	-
	870	483	28.8	59.8	112	212	322	700	975	1320	1660	-	-	-	-	-
2.0	1750	875	44.9	92	178	333	586	1150	1600	2180	2870	-	-	-	-	-
	1160	580	31.1	65.6	126	230	414	805	1100	1490	1950	3000	4200	5200	-	-
	870	435	24.2	50.6	102	189	310	667	885	1200	1550	2300	3400	4300	5700	-
2.24	1750	781	42.6	80.5	161	316	517	1090	1430	2010	2640	-	-	-	-	-
	1160	517	29.9	55.2	115	218	345	759	1040	1380	1840	2700	3900	4900	-	-
	870	388	23	42.6	94	178	276	609	850	1120	1430	2100	3100	4000	5100	-
2.5	1750	700	35.7	67.9	149	293	471	1020	1320	1840	2470	-	-	-	-	-
	1160	464	24.2	47.2	109	201	322	724	940	1320	1720	2500	3550	4700	-	-
	870	348	19.6	36.8	88	161	264	563	770	1040	1320	2000	2850	3800	4800	-
2.8	1750	625	31.1	61	132	264	437	940	1200	1660	2240	-	-	-	-	-
	1160	414	21.9	42.6	92	184	299	644	860	1150	1550	2200	3300	4300	-	-
	870	310	17.3	31.6	71	149	241	529	700	950	1200	1780	2700	3500	4400	-
3.15	1750	555	26.5	54.1	110	224	414	862	1135	1550	2010	2800	4100	5400	-	-
	1160	368	18.4	39.1	77	166	276	586	790	1060	1430	2010	3000	3900	5100	-
	870	276	15	29.9	58.7	132	218	471	665	870	1110	1600	2450	3100	4200	-
3.55	1750	493	23	49.5	105	212	379	782	1020	1430	1840	2600	3750	4800	-	-
	1160	326	16.1	35.7	72	149	258	529	710	990	1320	1900	2800	3500	5000	-
	870	245	12.7	27.6	55.2	115	207	425	585	780	1030	1550	2300	2800	4100	-
4.0	1750	437	19.6	42.6	87	184	356	736	975	1320	1660	2400	3450	4300	-	-
	1160	290	13.2	29.3	61	111	253	494	675	900	1200	1700	2500	3100	4900	-
	870	217	9.9	22.4	46	101	195	391	560	720	950	1380	2050	2600	4000	-
4.5	1750	388	16.7	38	64.4	161	310	644	920	1260	1490	2100	2900	3800	-	-
	1160	257	11.5	26.5	44.9	111	212	437	655	850	1120	1430	2050	2800	4400	-
	870	193	8.6	20.1	33.9	87	172	345	525	675	880	1100	1600	2600	3400	-
5.0	1750	350	13.8	31.6	57.5	143	253	552	770	1150	1380	1950	2800	3500	-	-
	1160	232	9.3	22.4	40.3	98	166	390	540	805	970	1380	2000	2600	3600	-
	870	174	7.1	17.8	30.5	74	126	299	425	620	790	1030	1550	2010	2900	-
5.6	1750	312	12.1	26.5	49.5	120	230	483	655	1010	1200	1700	2350	3100	-	-
	1160	207	8.2	19	34.5	82	161	327	470	675	880	1200	1600	2100	3100	-
	870	155	6.2	14.4	26.5	63	120	247	356	515	690	920	1200	1600	2400	-
6.3	1750	277	-	20.1	47.2	96	184	390	575	825	1080	1400	2100	2500	-	-
	1160	184	-	13.8	33.4	67	126	264	414	550	800	980	1430	1700	2500	-
	870	138	-	10.6	25.3	51	101	200	275	414	570	740	1050	1300	1800	-

허용 열용량표

Cooling	n1	기어박스 Frame No.														
		80	100	125	160	200	250	280	320	360	400	450	500	560		
	rpm		Thermal Power Rating (kW)													
Without Cooling	720~1800		16	20	31	44	62	90	108	125	162	198	260	310	380	

HHS Type

기어박스

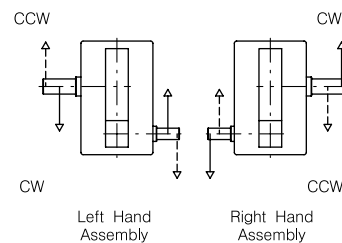


Dimensions

(단위 : mm)

Type	a	b	c	i=1.25-3		i=3.15-6.3		d2	l2	E	e1	e2	e3	G1	G2	h
				d1	l1	d1	l1									
80	230	150	15	28m6	50	24m6	40	32m6	60	80	260	80	100	70	140	100
100	280	175	15	42m6	70	28m6	50	48m6	80	100	320	100	120	85	155	125
125	350	195	20	48m6	80	38m6	60	55m6	90	125	400	120	155	100	170	160
160	445	245	20	65m6	105	48m6	80	70m6	120	160	500	140	190	120	190	200
200	540	310	25	80m6	140	60m6	105	90m6	160	200	600	165	235	145	215	250
250	680	370	30	100m6	180	80m6	140	110m6	180	250	750	210	290	175	240	315
280	755	450	30	110m6	180	85m6	140	130n6	210	280	825	220	320	220	270	355
320	840	500	35	130m6	210	95m6	160	140n6	240	320	930	250	360	245	290	400
360	930	550	35	140m6	240	100m6	180	150n6	240	360	1020	265	395	270	320	450
400	1040	605	40	150m6	240	110m6	180	160n6	270	400	1150	300	450	285	360	500
450	1150	645	40	160m6	270	120m6	210	170n6	270	450	1280	330	500	305	400	560
500	1300	710	50	180m6	310	130m6	210	190n6	310	500	1430	370	560	340	440	630
560	1460	780	50	200m6	400	150m6	240	240n6	400	560	1590	400	630	380	490	710

Type	H	K (PT)	m2	m3	n1	n2	S	Z	Weight kg	Oil l
80	200	3/8	90	120	25	60	12	4	22	0.9
100	250	3/8	110	140	30	70	14	4	38	1.6
125	320	1/2	145	160	30	100	14	4	69	3.2
160	400	1/2	190	200	45	120	18	4	137	6.5
200	480	1/2	240	255	60	145	22	4	252	12.5
250	600	3/4	275	305	65	190	26	6	474	23
280	700	3/4	310	380	65	220	26	6	747	36
320	750	1	350	420	70	245	32	6	989	45
360	850	1	385	470	80	270	32	6	1365	70
400	950	1	425	510	95	300	38	6	1877	90
450	1070	1 1/2	475	550	100	335	38	6	2492	125
500	1200	1 1/2	540	610	110	385	44	6	3478	180
560	1350	1 1/2	600	680	130	435	44	6	4827	250



기어박스

HHD Type

허용 전달동력표

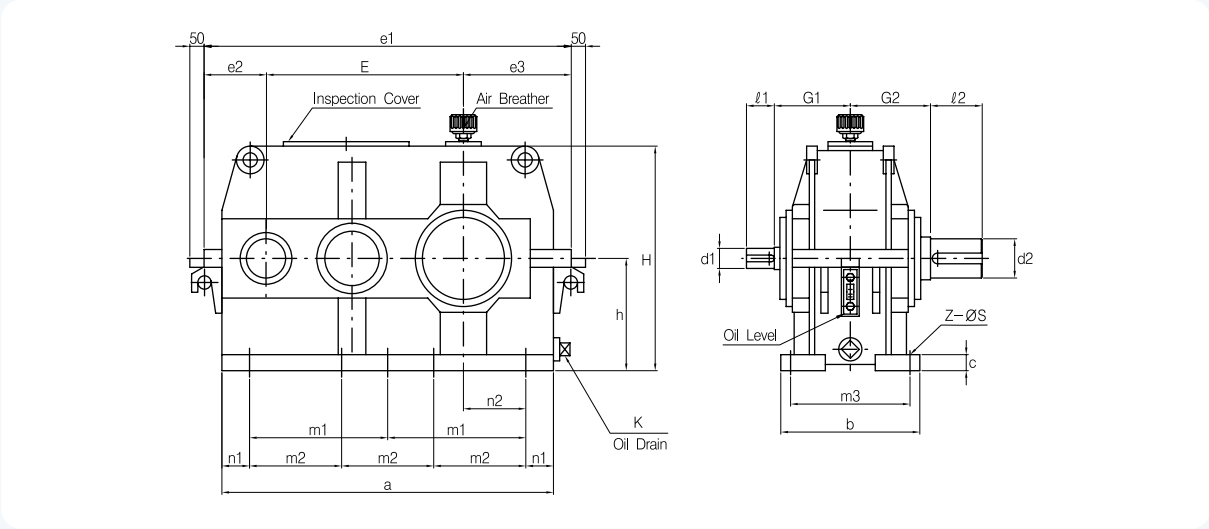
Ratio (감속비)	n1	n2	기어박스 Frame No.														
			160	180	200	225	250	280	320	360	400	450	500	560	630	710	800
	rpm	Nominal Power Rating (kW)															
7.1	1750	246	120	172	235	295	460	640	850	1300	1750	2500	3900	5500	-	-	-
	1160	163	80	115	155	200	300	425	560	880	1200	1650	2700	3750	5150	7200	9700
	870	122	60	86	120	150	240	320	425	660	900	1250	2000	2800	3900	5400	7200
8	1750	218	110	155	210	270	410	585	800	1200	1600	2200	3550	5050	-	-	-
	1160	145	74	103	140	180	285	390	540	800	1050	1500	2400	3450	4450	6650	9000
	870	108	56	78	105	135	215	290	400	600	830	1100	1800	2550	3450	4900	6600
9	1750	194	100	143	195	24	380	530	760	1050	1400	2000	2250	4450	-	-	-
	1160	128	66	95	130	165	250	355	500	710	960	1300	2150	3000	-	5850	7900
	870	96	50	72	97	125	195	270	390	560	760	1000	1700	2350	5150	4600	6200
10	1750	175	89	120	175	220	330	460	660	940	1300	1800	2850	4100	-	-	-
	1160	116	59	80	120	145	220	305	445	630	880	1200	1950	2750	4000	5250	7200
	870	87	44	60	92	110	175	240	330	480	690	940	1550	2100	3150	4100	5600
11.2	1750	156	79	110	160	195	300	425	600	860	1100	1600	2650	3650	-	-	-
	1160	103	52	75	110	130	200	285	410	580	780	1050	1750	2450	3650	4900	6700
	870	77	40	56	82	98	150	215	310	445	580	820	1350	1850	2800	3750	5150
12.5	1750	140	70	94	125	170	265	380	520	760	1000	1400	2350	3300	-	-	-
	1160	92	47	62	88	115	190	250	355	510	700	970	1600	2300	3250	4350	5950
	870	69	35	48	66	88	140	190	265	390	530	730	1250	1700	2500	3300	4450
14	1750	125	57	85	120	155	235	325	460	680	920	1250	2050	2900	3900	5600	-
	1160	82	39	56	84	105	165	220	310	460	620	850	1400	2000	2650	3900	5250
	870	62	29.3	42	63	78	125	170	235	345	480	640	1050	1550	2000	2900	4000
16	1750	109	54	75	110	135	210	290	410	600	810	1150	1800	2550	3450	5050	-
	1160	72	36	50	76	92	150	200	275	400	560	780	1250	1750	2350	3450	4700
	870	54	27.6	37	57	69	110	150	210	310	425	580	940	1350	1750	2550	3550
18	1750	97	47	69	100	120	185	265	390	540	730	1000	1700	2200	3150	4600	-
	1160	64	32	46	68	80	120	175	265	365	490	690	1150	1450	2100	3150	4250
	870	48	24.2	34	50	62	95	130	205	285	390	510	890	1100	1650	2450	3350
20	1750	87	44	64	90	110	165	240	335								
	1160	58	30	42	61	74	110	165	230								
	870	43	22.4	32	46	58	89	125	175								

허용 열용량표

Cooling	n1	기어박스 Frame No.														
		160	180	200	225	250	280	320	360	400	450	500	560	630	710	800
	rpm	Thermal Power Rating (kW)														
Without Cooling	720~1800	50	62	80	100	125	160	200	260	340	435	540	690	900	1150	1300

HHD Type

기어박스

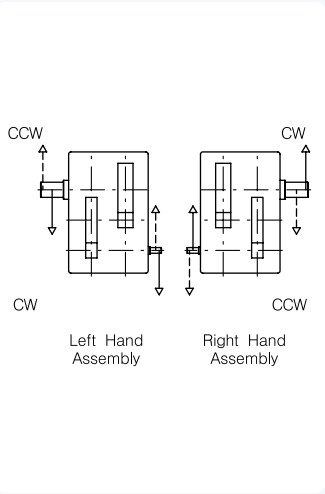


Dimensions

(단위 : mm)

Type	a	b	c	i=7.1-11.2		i=12.5-20		d2	l2	E	e1	e2	e3	G1	G2	h
				d1	l1	d1	l1									
160	540	290	20	38m6	60	32m6	60	75m6	120	272	590	128	190	140	140	180
180	600	320	20	42m6	60	32m6	60	85m6	140	305	660	140	215	150	155	200
200	660	355	25	48m6	60	38m6	60	95m6	160	340	730	150	240	165	170	225
225	750	390	25	48m6	70	42m6	70	100m6	180	385	820	170	265	185	190	250
250	830	450	30	60m6	80	48m6	80	110n6	180	430	910	185	295	215	215	280
280	920	500	30	65m6	90	55m6	90	130n6	210	480	1000	195	325	235	240	315
320	1030	570	35	75m6	105	60m6	105	140n6	240	545	1120	215	360	260	270	355
360	1150	600	35	85m6	120	70m6	120	170n6	270	610	1250	240	400	280	290	400
400	1280	690	40	90m6	140	80m6	140	180n6	310	680	1400	275	445	310	320	450
450	1450	750	40	100m6	140	85m6	140	210n6	350	770	1570	300	500	350	360	500
500	1600	830	50	110n6	160	95m6	160	240n6	400	860	1730	325	545	390	400	560
560	1760	910	50	120n6	180	110n6	180	270n6	450	960	1890	330	600	410	440	630
630	1980	1010	60	140n6	210	120n6	210	300n6	500	1080	2110	360	670	460	490	710
710	2220	1110	60	160n6	240	140n6	240	340n6	550	1210	2370	410	750	500	540	800

Type	H	K (PT)	m1	m2	m3	n1	n2	S	Z	Weight kg	Oil l
160	360	1/2	225	-	245	45	120	18	6	177	8.5
180	400	1/2	250	-	275	50	135	18	6	241	11.5
200	450	3/4	280	-	300	50	155	22	6	331	16.5
225	500	3/4	310	-	335	65	165	22	6	459	23
250	560	3/4	350	-	380	65	190	26	6	657	32
280	630	1	380	-	430	80	205	26	6	910	46
320	710	1	420	-	490	95	220	32	6	1309	65
360	800	1	475	-	520	100	250	32	6	1733	90
400	900	1	520	-	590	120	265	38	6	2496	125
450	1000	1 1/2	-	400	650	125	315	38	8	3415	180
500	1100	1 1/2	-	440	710	140	340	44	8	4587	250
560	1230	1 1/2	-	490	790	145	390	44	8	6186	350
630	1360	1 1/2	-	540	870	180	425	50	8	8540	400
710	1550	2	-	610	950	195	480	50	8	11993	520



기어박스

HHT Type

허용 전달동력표

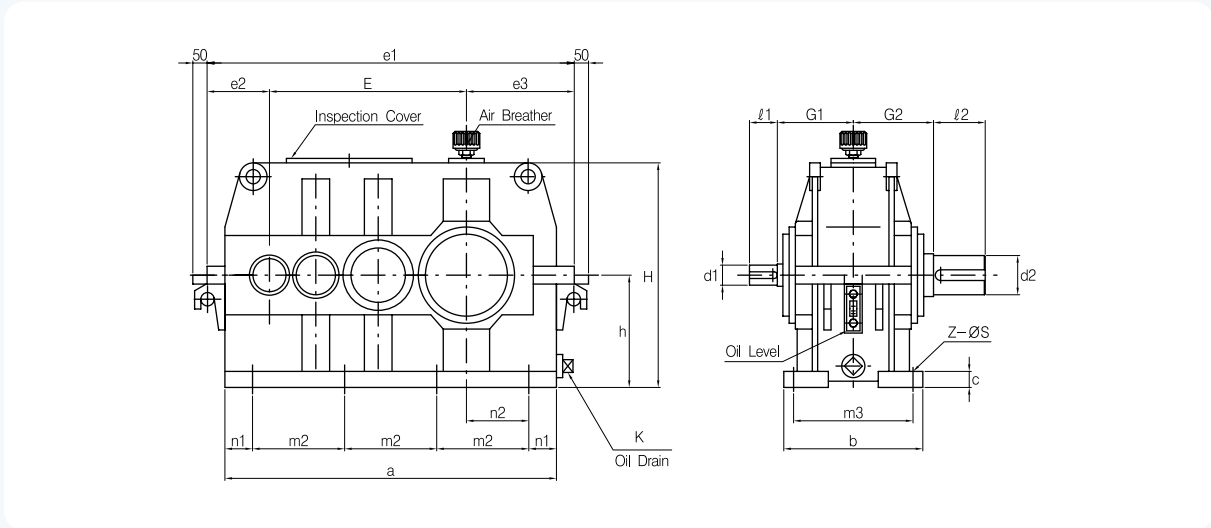
Ratio (감속비)	n1	n2	기어박스 Frame No.															
			160	180	200	225	250	280	320	360	400	450	500	560	630	710	800	
			Nominal Power Rating (kW)															
20	1750	87	-	-	-	-	-	-	-	-	529	690	1000	1550	2100	2800	-	-
	1160	58	-	-	-	-	-	-	-	-	345	460	660	1000	1400	1800	2700	3900
	870	43	-	-	-	-	-	-	-	-	282	357	515	800	1100	1400	2150	3150
22.4	1750	78	41	61	80	115	155	213	316	472	620	920	1350	1900	2500	-	-	
	1160	51	27.6	40	57	77	106	150	219	310	414	610	920	1250	1600	2450	3450	
	870	38	20.7	30	44	60	82	113	161	253	320	470	710	1000	1300	1900	2800	
25	1750	70	37	54	71	102	132	184	282	426	550	815	1200	1700	2300	-	-	
	1160	46	24.7	35	48	68	92	127	190	293	368	540	840	1200	1550	2300	3300	
	870	34	18.4	27	36	52	69	98	144	230	282	414	630	890	1200	1700	2500	
28	1750	62	33	49	64	82	127	167	259	380	495	724	1050	1500	2000	-	-	
	1160	41	21.9	33	44	61	84	115	173	265	328	494	735	1030	1300	2000	2900	
	870	31	16.7	24.7	32	46	64	89	132	190	247	368	563	790	1030	1550	2200	
31.5	1750	55	28.8	44	56	80	109	150	230	340	460	655	965	1350	1800	-	-	
	1160	36	19	28.8	38	54	72	101	155	230	316	437	667	940	1250	1800	2600	
	870	27	15	21.9	29	41	56	76	115	173	236	333	505	720	940	1350	2000	
35.5	1750	49	25.9	39	53	72	101	138	207	320	414	598	895	1250	1650	-	-	
	1160	32	17.3	25.9	35	48	68	94	138	212	276	400	595	840	1100	1650	2350	
	870	24	13.2	19.6	26.5	37	51	71	105	167	207	300	460	640	830	1250	1780	
40	1750	43	23	35	49	66	91	127	184	276	368	540	800	1130	1450	-	-	
	1160	29	16.1	24.2	33	44	61	84	127	190	247	368	540	760	1000	1450	2100	
	870	21	11.5	17.3	25.3	33	47	64	94	144	184	276	414	575	760	1150	1600	
45	1750	38	20.7	29.9	41	57	81	113	167	253	328	480	724	1010	1300	-	-	
	1160	25	13.8	20.1	28.8	38	54	75	112	173	219	320	483	675	880	1350	1890	
	870	19	10.4	15	21.3	30	41	59	86	132	167	247	368	520	690	1000	1430	
50	1750	35	17.8	26.5	37	53	72	100	150	230	288	425	644	895	1200	1750	2500	
	1160	23	12.7	18.4	25.3	36	49	69	100	155	196	280	425	595	800	1200	1700	
	870	17	9.2	13.8	18.4	27	37	51	76	115	150	218	333	470	620	920	1300	
56	1750	31	16.1	23	32	47	64	90	132	200	259	368	575	805	1050	1600	2240	
	1160	20	10.9	16.1	21.9	32	44	61	90	138	173	247	390	550	710	1080	1550	
	870	15.5	8.2	11.5	17.3	24.2	33	46	68	106	132	190	293	414	550	810	1130	
63	1750	27.8	13.2	19.6	27.6	40	52	72	120	173	230	333	505	725	930	1400	2000	
	1160	18.4	8.9	12.7	18.4	27.6	35	49	81	120	155	224	345	495	630	960	1300	
	870	13.8	6.9	9.9	13.8	20.7	26.5	38	61	90	120	172	264	380	490	720	1030	
71	1750	24.6	12.1	17.3	24.7	35.7	46	66	105	155	207	287	460	640	850	1250	1780	
	1160	16.3	8.1	11.5	16.7	25.3	31	45	70	107	138	195	310	435	570	850	1200	
	870	12.3	6.1	8.7	12.7	18.4	24.2	34	53	81	108	150	236	325	430	640	900	
80	1750	11.9	10.8	16.1	22.4	33	41	60	94	138	184	264	400	560	740	1100	1600	
	1160	14.5	7.2	10.6	15	22.4	27.6	40	63	94	120	178	275	390	510	740	1080	
	870	10.9	5.4	8.2	11.5	16.7	21.9	31	48	72	95	132	207	290	390	570	800	
90	1750	19.4	9.7	13.8	20.1	29.9	38	54	86	127	167	240	368	530	690	1010	1430	
	1160	12.9	6.4	9.2	13.8	20.1	25.3	36	58	85	112	160	247	355	460	670	950	
	870	9.7	4.8	7.5	10.4	15.5	19.6	27.6	44	66	84	120	190	265	345	500	720	
100	1750	17.5	8.6	12.1	18.4	27.6	35	51	70									
	1160	11.6	5.8	8.1	12.7	18.4	24.2	35	47									
	870	8.7	4.4	6.1	9.3	14.4	18.4	25.9	36									

허용 열용량표

Cooling	n1	기어박스 Frame No.														
		160	180	200	225	250	280	320	360	400	450	500	560	630	710	800
		Thermal Power Rating (kW)														
Without Cooling	720~1800	38	47	58	75	96	125	160	175	195	270	455	500	620	760	960

HHT Type

기어박스

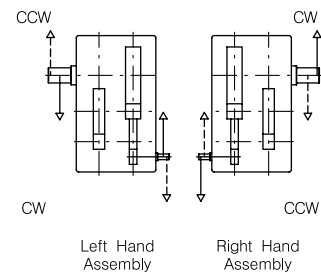


Dimensions

(단위 : mm)

Type	a	b	c	i=22.4-71		i=80-100		d2	l2	E	e1	e2	e3	G1	G2	h
				d1	l1	d1	l1									
160	600	290	20	24k6	40	19k6	35	75m6	120	352	650	108	190	130	140	180
180	665	320	20	28m6	50	22k6	35	85m6	140	395	715	110	210	145	155	200
200	740	355	25	32m6	60	22k6	35	95m6	160	440	815	135	240	160	170	225
225	835	390	25	38m6	60	24k6	40	100m6	180	497	920	153	270	175	190	250
250	930	450	30	42m6	70	32m6	60	110n6	180	555	1020	165	300	200	215	280
280	1025	500	30	48m6	80	38m6	60	130n6	210	620	1115	165	330	225	240	315
320	1160	570	35	48m6	80	42m6	70	140n6	240	705	1260	190	365	255	270	355
360	1280	600	35	60m6	105	48m6	80	170n6	270	790	1380	190	400	275	290	400
400	1420	690	40	65m6	105	55m6	90	180n6	310	880	1540	215	445	305	320	450
450	1610	750	40	70m6	120	60m6	105	210n6	350	995	1740	240	505	345	360	500
500	1790	830	50	80m6	140	65m6	105	240n6	400	1110	1920	265	545	385	400	560
560	2010	910	50	95m6	160	75m6	120	270n6	450	1240	2150	305	605	400	440	630
630	2260	1030	60	110n6	180	85m6	140	300n6	500	1400	2400	325	675	460	500	710
710	2540	1160	60	120n6	210	90m6	160	340n6	550	1570	2690	370	750	520	560	800
800	2850	1320	75	140n6	240	100m6	180	390n6	650	1760	3010	415	835	595	645	900

Type	H	K (PT)	m2	m3	n1	n2	S	Z	Weight kg	Oil l
160	360	1/2	170	245	45	120	18	8	197	10
180	400	1/2	190	275	47.5	137.5	18	8	267	14
200	450	3/4	210	300	55	150	22	8	371	19
225	500	3/4	235	335	65	165	22	8	511	26
250	560	1	270	380	60	195	26	8	736	36
280	630	1	285	430	85	200	26	8	1014	53
320	710	1	320	490	100	215	32	8	1474	75
360	800	1 1/2	360	520	100	250	32	8	1929	115
400	900	1 1/2	400	590	110	275	38	8	2769	160
450	950	1 1/2	450	650	130	310	38	8	3602	220
500	1070	1 1/2	500	710	145	335	44	8	4992	300
560	1200	1 1/2	560	790	165	370	44	8	6892	450
630	1360	2	630	890	185	420	50	8	9941	520
710	1420	2	710	1000	205	470	50	8	13137	820
800	1710	2	800	1140	225	530	58	8	20200	1150



기어박스

HHQ Type

허용 전달동력표

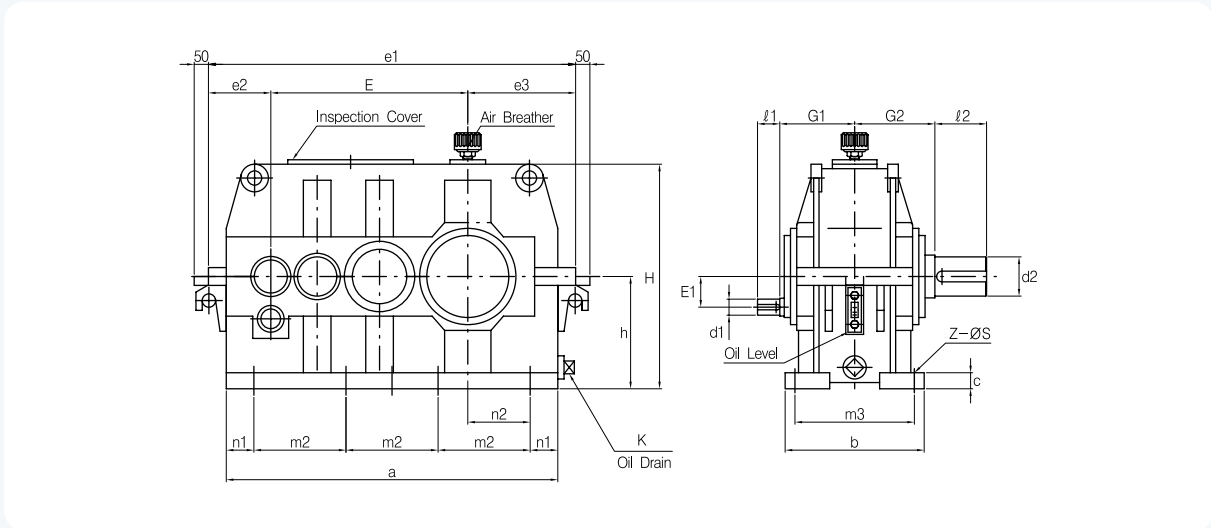
Ratio (감속비)	n1	n2	기어박스 Frame No.														
			160	180	200	225	250	280	320	360	400	450	500	560	630	710	800
	rpm	Nominal Power Rating (kW)															
100	1750	17.5	-	-	-	-	-	-	-	113	150	215	330	460	620	895	1260
	1160	11.6	-	-	-	-	-	-	-	76	100	143	220	300	410	595	860
	870	8.7	-	-	-	-	-	-	-	57	74	109	165	235	310	460	640
112	1750	15.6	-	10.6	17.3	24.2	33.4	46	68	101	132	195	290	410	550	790	1130
	1160	10.4	-	7	11.5	16.1	23	31.1	46	67	89	132	195	275	365	540	770
	870	7.8	-	5.3	8.6	12.7	17	23	33.3	50	67	97	150	210	280	405	585
125	1750	14.0	-	10.6	13.8	21.3	29.9	41	60	93	120	172	260	365	495	700	1020
	1160	9.3	-	7	9.2	14.4	20.1	27.6	40	62	80	115	178	245	325	470	675
	870	7.0	-	5.3	6.9	10.7	15	20.7	30	47	60	86	132	190	245	355	505
140	1750	10.7	-	9.7	12.7	19	26.5	36.8	53	82	105	155	235	330	435	630	920
	1160	7.1	-	6.4	8.4	12.7	18.4	24.7	35.7	55	70	103	155	220	290	425	600
	870	5.4	-	4.8	6.3	9.5	13.8	18.4	26.5	41	53	78	120	166	215	320	460
160	1750	9.4	-	8.6	11	16.7	23	32.2	47	73	93	138	205	290	390	560	815
	1160	6.3	-	5.8	7.4	11.2	16.1	21.3	31.6	49	62	92	138	195	255	380	540
	870	4.7	-	4.4	5.5	8.7	11.5	16.1	24.2	36.8	47	69	105	150	195	285	410
180	1750	8.3	-	7.6	9.7	15	21.9	28.8	43	65	80	120	184	255	345	505	720
	1160	5.6	-	5.1	6.4	10	14.4	19.6	28.8	43	54	80	120	172	230	335	480
	870	4.2	-	3.8	4.8	7.5	10.9	15	21.3	33.3	40	61	94	132	178	250	365
200	1750	7.5	-	6.4	8.6	13.8	17.8	25.3	38	58	73	109	166	235	310	445	640
	1160	5	-	4.3	5.8	9.2	12.1	16.7	25.3	39.1	49	72	110	155	205	300	425
	870	3.8	-	3.2	4.4	6.9	9.2	13.2	19.6	29.9	36.8	55	84	120	155	230	320
224	1750	6.7	-	5.5	7.7	12.1	16.1	23	33.3	51	65	95	150	210	275	410	585
	1160	4.5	-	3.7	5.2	8.1	10.7	15.5	23	44	43	63	100	143	184	275	390
	870	3.3	-	2.8	3.9	6.1	8.1	12.1	17.3	26.5	32.8	48	76	108	138	205	290
250	1750	6	-	5.2	7	10.9	14.4	20.1	29.9	47	58	84	132	190	245	365	515
	1160	4	-	3.5	4.7	7.2	9.8	13.8	20.1	31.6	39.1	56	88	126	166	245	345
	870	3	-	2.6	3.6	5.5	7.5	10.4	15	23.6	29.3	42	66	95	126	184	255
280	1750	5.4	-	4.5	6.1	9.4	12.7	17.8	26.5	42	53	76	115	166	220	320	460
	1160	3.6	-	3	4	6.4	8.6	12.1	17.8	28.2	35	50	77	110	150	210	300
	870	2.7	-	2.3	3.1	4.8	6.4	9.2	13.8	21.9	26.5	39	58	84	110	160	230
315	1750	4.8	-	4	5.4	8.6	10.9	15.5	24.2	36.8	48	67	105	150	200	285	410
	1160	3.2	-	2.6	3.6	5.9	7.5	10.4	16.1	24.7	32.2	44	70	100	132	190	275
	870	2.4	-	2.1	2.8	4.4	5.8	8.1	12.1	19	24.2	34.5	54	76	100	143	205
355	1750	4.2	-	3.3	4.6	7.5	9.8	13.8	20.7	33.3	42	59	95	132	178	255	365
	1160	2.8	-	2.2	3.1	5.2	6.9	9.8	13.8	22.4	28.2	40	63	88	120	172	245
	870	2.1	-	1.7	2.3	3.8	5.2	7.5	10.9	16.7	21.3	30.5	48	67	90	132	184
400	1750	3.8	-	3	4.1	6.9	9.2	12.7	19	29.9	38	53	82	115	155	220	310
	1160	2.5	-	2	2.8	4.6	6.1	8.6	12.7	20.1	25.3	35.7	55	78	103	150	205
	870	1.9	-	1.5	2.1	3.5	4.6	6.4	9.5	15.5	19	27	42	60	78	113	155
450	1750	3.3	-	2.6	3.7	5.8	8.1	11.5	15.5	24.7	33.3	46	74	107	143	200	285
	1160	2.2	-	1.7	2.4	4	5.4	7.6	10.4	16.7	22.4	30.5	50	71	95	132	195
	870	1.7	-	1.4	1.8	3	4	5.9	7.8	12.7	16.7	23	38	54	72	102	143
500	1750	3	-	2.4	3.3	4.8	6.9	10.5	13.8	22.4	29.9	41	67	94	126	178	255
	1160	2	-	1.6	2.2	3.2	4.6	7	9.2	15	20.1	27.6	44	63	84	120	170
	870	1.5	-	1.3	1.7	2.4	3.5	5.3	6.9	11	15	20.7	34.5	48	63	90	132

허용 열용량표

Cooling	n1	기어박스 Frame No.														
		160	180	200	225	250	280	320	360	400	450	500	560	630	710	800
	rpm	Thermal Power Rating (kW)														
Without Cooling	720~1800	20	26	32	41	53	87	115	140	175	200	280	350	410	520	610

HHQ Type

기어박스

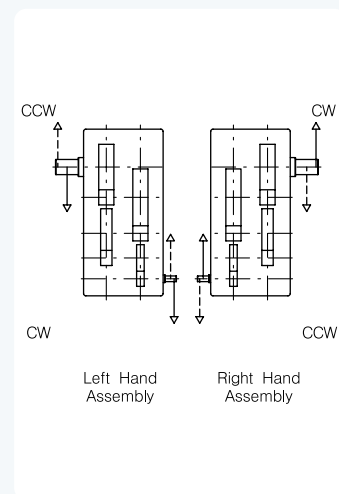


Dimensions

(단위 : mm)

Type	a	b	c	i=112-280		i=315-500		d2	l2	E	e1	e2	e3	G1	G2	h
				d1	l1	d1	l1									
160	-	-	-	-	-	-	-	-	-	-	-	-	-	-	-	-
180	665	320	20	28m6	50	22k6	35	85m6	140	395	715	110	210	145	155	200
200	740	355	25	32m6	60	22k6	35	95m6	160	440	815	135	240	160	170	225
225	835	390	25	38m6	60	24k6	40	100m6	180	497	920	153	270	175	190	250
250	930	450	30	42m6	70	32m6	60	110n6	180	555	1020	165	300	200	215	280
280	1025	500	30	48m6	80	38m6	60	130n6	210	620	1115	165	330	225	240	315
320	1160	570	35	48m6	80	42m6	70	140n6	240	705	1260	190	365	255	270	355
360	1280	600	35	60m6	105	48m6	80	170n6	270	790	1380	190	400	275	290	400
400	1420	690	40	65m6	105	55m6	90	180n6	310	880	1540	215	445	305	320	450
450	1610	750	40	70m6	120	60m6	105	210n6	350	995	1740	240	505	345	360	500
500	1790	830	50	80m6	140	65m6	105	240n6	400	1110	1920	265	545	385	400	560
560	2010	910	50	95m6	160	75m6	120	270n6	450	1240	2150	305	605	400	440	630
630	2260	1030	60	110n6	180	85m6	140	300n6	500	1400	2400	325	675	460	500	710
710	2540	1160	60	120n6	210	90m6	160	340n6	550	1570	2690	370	750	520	560	800
800	2850	1320	75	140n6	240	100m6	180	390n6	650	1760	3010	415	835	595	645	900

Type	H	K (PT)	E1	m2	m3	n1	n2	S	Z	Weight kg	Oil l
160	-	-	-	-	-	-	-	-	-	-	-
180	400	1/2	63	190	275	47.5	137.5	18	8	267	14
200	450	3/4	70	210	300	55	150	22	8	371	19
225	500	3/4	80	235	335	65	165	22	8	511	26
250	560	1	90	270	380	60	165	26	8	736	36
280	630	1	100	285	430	85	200	26	8	1014	53
320	710	1	112	320	490	100	215	32	8	1474	75
360	800	1 1/2	125	360	520	100	250	32	8	1929	115
400	900	1 1/2	140	400	590	110	275	38	8	2769	160
450	950	1 1/2	160	450	650	130	310	38	8	3602	220
500	1070	1 1/2	180	500	710	145	335	44	8	4992	300
560	1200	1 1/2	200	560	790	165	370	44	8	6892	450
630	1360	2	225	630	890	185	420	50	8	9941	520
710	1420	2	250	710	1000	205	470	50	8	13137	820
800	1710	2	280	800	1140	225	530	58	8	20200	1150



기어박스

HKD Type_베벨 헬리컬형

허용 전달동력표

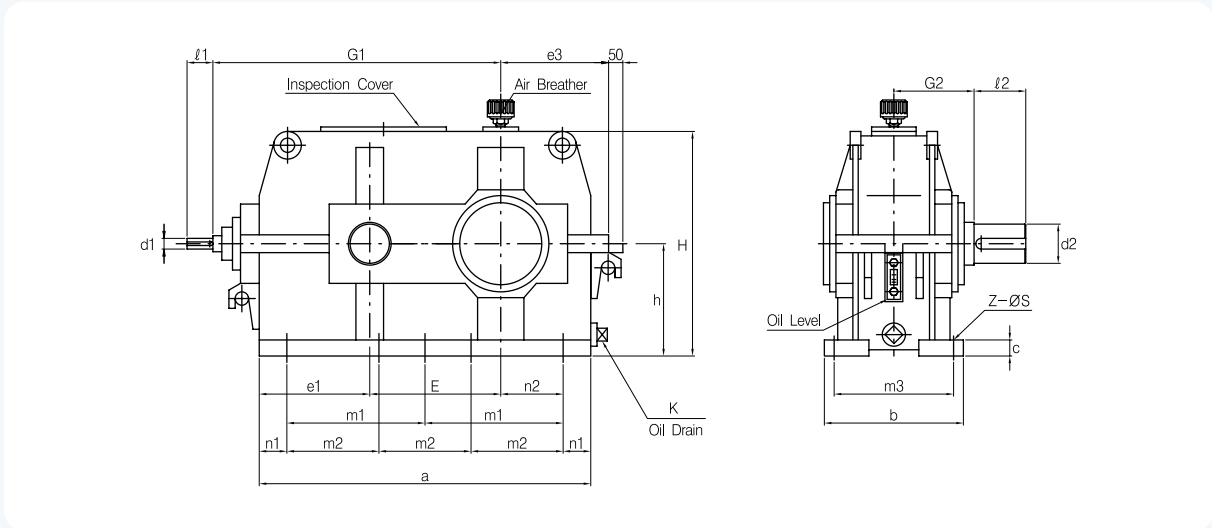
Ratio (감속비)	n1	n2	기어박스 Frame No.											
			80	100	125	160	200	250	280	320	360	400	450	500
	rpm		Nominal Power Rating (kW)											
5	1750	350	13.8	27.6	53	112	200	410	530	710	975	1500	2100	-
	1160	232	9.8	19	39	82	150	315	400	540	725	1100	1600	2050
	870	174	7.5	14.4	28.2	64	120	245	320	435	575	900	1200	1650
5.6	1750	313	13.8	27.6	53	112	200	410	530	710	975	1500	2100	-
	1160	207	9.8	19	39	82	150	315	400	540	725	1100	1600	2050
	870	155	7.5	14.4	28.2	64	120	245	320	435	575	900	1200	1650
6.3	1750	278	13.8	27.6	53	112	200	410	530	710	975	1500	2100	-
	1160	184	9.8	19	39	82	150	315	400	540	725	1100	1600	2050
	870	138	7.5	14.4	28.2	64	120	245	320	435	575	900	1200	1650
7.1	1750	246	13.8	27.6	53	112	200	410	530	710	975	1500	2100	-
	1160	163	9.8	19	39	82	150	315	400	540	725	1100	1600	2050
	870	123	7.5	14.4	28.2	64	120	245	320	435	575	900	1200	1650
8	1750	219	12.1	23.6	47	94	178	365	500	700	885	1300	1950	-
	1160	145	8.1	16.1	33	64	132	280	380	540	675	990	1500	1950
	870	109	6	12.1	25.3	49	103	210	285	390	540	770	1100	1600
9	1750	194	10.6	21.3	42	85	161	330	460	620	790	1200	1750	-
	1160	129	7.1	14.4	29.3	58	120	255	345	480	595	900	1300	1750
	870	97	5.4	10.9	23	44	92	200	260	365	480	700	990	1350
10	1750	175	8.9	19	37	77	150	300	400	550	710	1050	1600	-
	1160	116	6.3	13.2	25.9	51	109	220	300	410	540	790	1150	1550
	870	87	4.7	9.8	20.1	39	85	175	245	345	435	605	880	1200
11.2	1750	156	8.2	16.7	34	67	138	270	380	515	655	980	1350	-
	1160	104	5.6	11	23	47	98	200	280	380	490	730	1000	1300
	870	78	4.1	8.7	17.8	35	76	155	215	285	400	550	780	1000
12.5	1750	140	6.4	15	30	61	120	240	330	410	575	790	1050	-
	1160	93	4.6	10	20.7	42	86	165	245	310	435	575	790	1200
	870	70	4.5	7.6	15.5	31	65	125	180	220	320	435	600	920
14	1750	125	5.8	11.5	25.3									
	1160	83	4	7.6	17.3									
	870	62	3.1	6	13.2									
16	1750	109	4.9	9.1	20.7									
	1160	73	3.3	6.1	13.2									
	870	54	2.5	4.6	10.4									

허용 열용량표

Cooling	n1	기어박스 Frame No.												
		80	100	125	160	200	250	280	320	360	400	450	500	
	rpm		Thermal Power Rating (kW)											
Without Cooling	720~1800		8	16	23	43	69	110	140	180	230	300	390	480

HKD Type_베벨 헬리컬형

기어박스

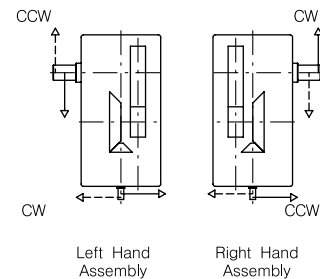


Dimensions

(단위 : mm)

Type	a	b	c	i=5-10		i=11.2-16		d2	l2	E	G1	G2	e1	e3	K (PT)	h
				d1	l1	d1	l1									
80	285	170	18	19k6	35	14k6	30	38m6	60	80	270	90	117.5	118	1/2	90
100	340	200	22	24k6	40	19k6	35	48m6	80	100	320	100	135	135	1/2	112
125	425	235	25	32m6	60	24k6	40	55m6	90	125	395	115	167.5	163	1/2	140
160	540	290	32	38m6	60	32m6	60	75m6	120	160	485	140	215	195	3/4	180
200	665	355	40	48m6	80	38m6	60	95m6	160	200	585	170	257.5	240	3/4	225
250	830	450	50	60m6	105	48m6	80	110n6	180	250	705	215	325	295	1	280
280	920	530	50	65m6	105	55m6	90	130n6	210	280	785	260	355	325	1	315
320	1030	600	63	70m6	120	65m6	105	140n6	240	320	870	295	395	365	1	355
360	1150	660	63	80m6	140	-	-	170n6	270	360	970	320	440	400	1 1/2	400
400	1280	760	80	90m6	160	-	-	180n6	310	400	1090	370	495	445	1 1/2	450
450	1450	860	80	100m6	180	-	-	210n6	350	450	1210	415	560	500	1 1/2	500
500	1600	960	100	110m6	180	-	-	240n6	400	500	1365	450	620	540	1 1/2	560

Type	H	m1	m2	m3	n1	n2	S	Z	Weight kg	Oil l
80	195	115	-	140	25	60	12	6	30	1.1
100	240	140	-	165	30	75	14	6	51	2.1
125	295	180	-	200	32.5	100	14	6	93	4.5
160	375	225	-	245	45	120	18	6	154	9
200	462	280	-	300	52.5	155	22	6	342	17
250	570	350	-	380	65	190	26	6	668	32
280	640	380	-	460	80	205	26	6	980	46
320	720	420	-	520	95	220	32	6	1397	65
360	800	475	-	580	100	250	32	6	1907	100
400	900	520	-	660	120	265	38	6	2749	145
450	1000	-	400	760	125	315	38	8	3916	200
500	1120	-	440	840	140	340	44	8	5402	265



기어박스

HKT Type_베벨 헬리컬형

허용 전달동력표

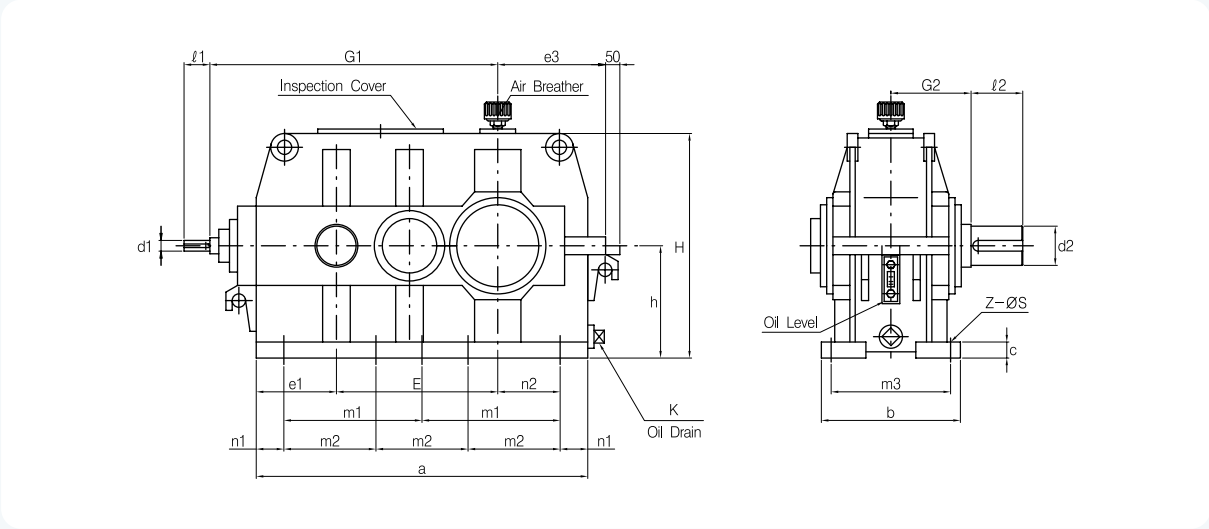
Ratio (감속비)	n1	n2	기어박스 Frame No.													
			140	160	180	200	225	250	280	320	360	400	450	500	560	630
	rpm		Nominal Power Rating (kW)													
14	1750	125	37	53	74	100	130	200	285	380	550	735	1000	1550	2150	-
	1160	83	26.5	35	54	71	88	143	205	275	400	550	770	1200	1650	2500
	870	62	19.6	27.6	41	53	71	109	165	220	315	425	585	965	1350	2000
16	1750	109	37	83	74	100	125	189	270	355	540	700	965	1550	2150	-
	1160	72.5	26.5	35	54	71	86	132	195	270	390	525	735	1200	1650	2500
	870	54.4	19.6	27.6	41	53	70	100	160	215	310	410	595	950	1350	2000
18	1750	97.2	33	49	67	87	115	178	245	335	530	655	930	1550	2100	-
	1160	64.4	23	34	47	62	77	120	178	250	390	490	690	1150	1600	2100
	870	48.3	17.3	26.5	38	48	63	93	138	200	300	400	560	905	1300	1650
20	1750	87.5	29.3	46	62	79	105	161	230	320	505	640	905	1550	2050	-
	1160	58	20.1	31	42	56	71	110	166	235	365	445	630	1000	1400	1850
	870	43.5	15	23.6	33	45	56	86	126	180	280	355	515	805	1150	1450
22.4	1750	78	25.9	40	57	76	95	155	205	290	460	595	860	1350	1750	-
	1160	51.6	17.8	27	39	51	66	104	250	215	330	410	595	905	1250	1650
	870	38.7	13.2	20.1	30	41	50	80	110	166	250	320	460	710	1000	1300
25	1750	70	23.6	35	51	71	85	138	189	260	410	540	770	1200	1650	-
	1160	46.4	16.1	23.6	34	48	58	93	132	195	290	365	525	835	1200	1550
	870	34.8	12.1	18.4	26	38	44	70	99	150	220	275	400	630	895	1200
28	1750	62.5	21.3	29.3	43	60	76	115	166	250	380	470	690	1050	1450	-
	1160	41.4	14.4	19.6	29.3	40	53	78	111	172	265	330	480	735	1040	1350
	870	31.1	10.5	15	22.4	30	40	58	84	132	200	250	365	560	790	1000
31.5	1750	55.6	19	26.5	39	53	69	104	150	230	335	445	640	965	1350	-
	1160	36.8	12.7	17.8	25.9	35	46	71	103	155	235	300	435	665	950	1250
	870	27.6	9.8	13.8	19.6	27	35	53	69	120	178	220	325	505	710	930
35.5	1750	49.3	17.3	21.9	35	47	62	93	126	205	300	400	585	895	1250	-
	1160	32.7	11.5	15	23.6	32	42	62	85	138	210	270	390	605	825	1100
	870	24.5	8.6	11	17.8	24.7	32	47	64	104	161	205	290	445	630	835
40	1750	43.8	15	20.1	31	42	55	81	112	184	275	355	525	790	1100	-
	1160	29	10.4	13.2	21.3	29.3	38	55	76	126	190	255	355	540	755	985
	870	21.8	7.6	9.9	16.7	21.9	29.5	41	57	95	143	184	270	400	575	745
45	1750	38.9	13.2	17.8	27.6	38	50	75	104	166	245	320	470	710	1000	-
	1160	25.8	9.2	12.1	18.4	25.3	33	50	70	110	166	210	310	525	700	920
	870	19.3	6.9	9	13.8	19.6	26	38	53	86	126	166	240	365	525	690
50	1750	35	12.1	15.5	24.7	34.5	44	66	93	150	210	280	410	630	895	1200
	1160	23.2	8.1	10.5	16.7	23.6	33	45	63	100	143	185	275	425	595	790
	870	17.4	6.1	8.1	12.7	17.8	23	34	48	76	109	143	210	330	470	630
56	1750	31.3	10.5	13.8	22.4	31	40	58	82	132	190	255	365	575	805	1050
	1160	20.7	7.1	9.3	15	20.7	27	40	57	89	132	172	245	390	560	735
	870	15.5	5.3	7	11.5	16.1	21	30	42	67	101	132	190	290	410	550
63	1750	27.8	9.5	12.7	19.6	27	35	51	73	115	172	230	325	505	710	930
	1160	18.4	6.2	8.5	13.8	18.4	24	35	50	79	120	155	215	345	495	640
	870	13.8	4.8	6.4	9.9	13.8	18	26.5	38	60	89	113	166	260	365	495
71	1750	24.6	8.5	10.9	17.3	24.7	31	47	65	104	150	205	270	460	640	840
	1160	16.3	5.6	7.5	11.5	16.7	21	31	43	71	99	143	184	300	435	575
	870	12.3	4.3	5.5	8.7	12.7	16	24.2	33	54	74	105	138	230	325	435
80	1750	21.9	7.1	10.4	13.8	22.4	28	43	58	85	132	184	245	400	550	700
	1160	14.5	4.8	6.9	9.3	15.5	19	30	40	57	90	126	166	275	390	480
	870	10.9	3.7	5.3	7	11.5	14	22.4	30	43	64	93	126	205	285	355
90	1750	19.4	6.3	9.2	11.5	20.7	26	40	50	76						
	1160	12.9	4.3	6.3	7.7	13.8	17	27.6	34	50						
	870	9.7	3.2	4.7	6	10.4	13	20.1	25.3	38						

허용 열용량표

Cooling	n1	기어박스 Frame No.														
		140	160	180	200	225	250	280	320	360	400	450	500	560	630	
	rpm		Thermal Power Rating (kW)													
Without Cooling	720~1800		29	37	46	58	73	93	120	150	195	250	310	390	500	610

HKT Type_베벨 헬리컬형

기어박스

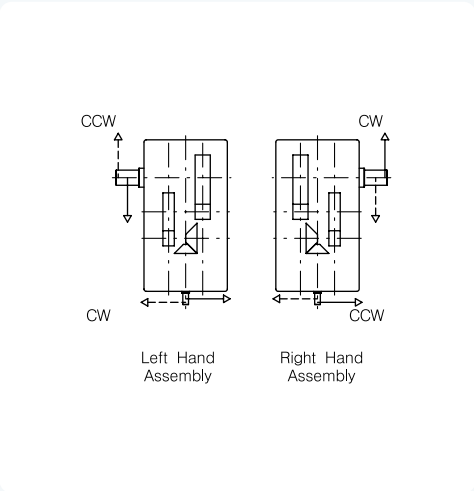


Dimensions

(단위 : mm)

Type	a	b	c	i=14-35.5		i=40-90		d2	l2	E	G1	G2	e1	e3	K (PT)	h
				d1	l1	d1	l1									
140	530	245	25	24k6	40	19k6	35	65m6	105	240	460	125	140	170	1/2	160
160	600	290	32	28m6	50	22k6	35	75m6	120	272	520	140	163	190	1/2	180
180	665	320	32	32m6	60	24k6	40	85m6	140	305	575	155	175	210	1/2	200
200	745	355	40	38m6	60	28m6	50	95m6	160	340	635	170	198	240	3/4	225
225	845	390	40	38m6	60	32m6	60	100m6	180	385	710	190	223	265	3/4	250
250	930	450	50	42m6	70	38m6	60	110n6	180	430	790	215	245	295	1	280
280	1025	500	50	48m6	80	38m6	60	130n6	210	480	865	240	260	325	1	315
320	1160	570	60	55m6	90	42m6	70	140n6	240	545	975	270	300	365	1	355
360	1280	600	60	60m6	105	48m6	80	170n6	270	610	1065	290	320	400	11/2	400
400	1420	690	80	70m6	120	60m6	105	180n6	310	680	1195	320	355	445	11/2	450
450	1610	750	80	75m6	120	70m6	120	210n6	350	770	1330	360	400	505	11/2	500
500	1790	830	100	85m6	140	75m6	120	240n6	400	860	1485	400	450	560	11/2	630
560	2010	910	100	100n6	180	85m6	140	270n6	450	960	1680	440	515	625	11/2	630
630	2260	1030	125	110n6	180	100m6	180	300n6	500	1080	1895	500	575	695	2	710

Type	H	m2	m3	n1	n2	S	Z	Weight kg	Oil l
140	320	150	210	40	115	14	6	130	8
160	360	170	245	45	120	18	8	197	11
180	400	190	275	47.5	137.5	18	8	267	16
200	450	210	300	57.5	150	22	8	374	21
225	500	235	335	67.5	165	22	8	517	30
250	560	270	380	60	195	26	8	736	40
280	630	285	430	85	200	26	8	1014	58
320	710	320	490	100	215	32	8	1474	80
360	800	360	520	100	250	32	8	1929	115
400	900	400	590	110	275	38	8	2769	160
450	950	450	650	130	310	38	8	3602	220
500	1070	500	710	145	335	44	8	4992	300
560	1200	560	790	165	370	44	8	6892	450
630	1360	630	890	185	420	50	8	9941	520



기술자료

감속기 선정방법

감속비의 결정

감속비 = 출력 회전수 / 입력 회전수

필요한 출력축 회전수에서 감속비를 결정합니다.
본 카탈로그에 표기한 감속비는 호칭 감속비이며, 감속비 선정시 본 카탈로그의 표준 감속비로 결정하시면 더 빠른 제작과 A/S를 받으실 수 있습니다.

감속비 (Ratio)	오차 (%)
1/5~1/30	±3%
1/31~1/90	±4%

동력 및 회전력

$HP = P \times V / 75$ $P =$ 중량, 가해진 힘 (kgf)
 $HP = T \times N / 75$ $V =$ 속도 (m/s)
 $T = 716.2 \times HP / N$ $T =$ Torque (kgf-m)
 $T = 974 \times kW / N$ $N =$ 회전수 (rpm)
 $T = R \times P$ $R =$ 회전체 반경 (m)
 $kW = T \times N / 974$

출력축 Torque

부하 토크에서 출력축 토크를 계산합니다.

$T = T_1 \times SF$ $T_1 =$ 부하 토크 (kgf-m)
 $T :$ 출력축 토크 (kgf-m)
 $SF :$ 동하중계수 (표1)

Over Hung Load (O. H. L)

감속기 출력축에 Gear, Pulley, Sprocket 등을 취부할 경우 축단하중이 크게 작용하므로 축의 휨, 진동, 베어링 파손 등의 원인이 되므로 아래사항에 유의하시어 선정하여 주시기 바랍니다.

$$O.H.L (kgf) = \frac{T \times Cf}{R \times Lf} \times SF$$

$T =$ Torque (kgf-m)
 $R =$ 체인, 풀리 등의 반경 (m)
 $Cf =$ 연결방식에 따른 계수 (표2)
 $Lf =$ 하중작용 위치계수 (표3)
 $SF =$ 동하중계수 (표1)

기술자료

표1) SF (동하중계수)

운전시간 \ 하중상태	균일하중	보통충격	심한충격
3시간 이하/일	1.0	1.0	1.5
3~10시간/일	1.0	1.25	1.75
10시간 이상/일	1.25	1.5	2.0

※ - 본 감속기는 균일하중에서 10시간 연속운전으로 설계되었으며, Torque, 속도 또는 충격하중이 주기적, 연속적으로 가해질 경우 상기 계수표를 참조하여 선정하여 주시기 바랍니다.
 - 부하기별 하중상태는 표4) Load Class(부하등급)을 참고바랍니다.

표2) Cf (연결방식에 따른 계수)

Sprocket (단열)	1.00
Sprocket (복열)	1.25
Gear	1.25
V-Belt	1.5
Flat Belt	2.5

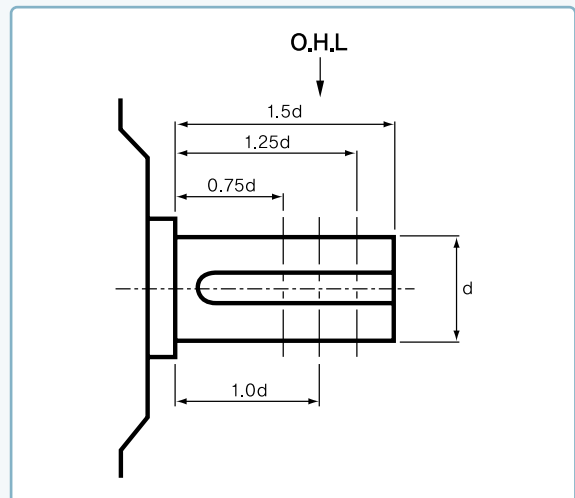


표3) Lf (하중작용 위치계수)

0.75d	1.10
1.00d	1.00
1.25d	0.87
1.5d	0.75

선정 예

출력 회전수 : 60rpm
 부하 토크(T1) : 20kgf-m
 Motor 회전수 : 1,800rpm
 피동기계 : 콘베어(균일하중)

감속기연결(Cf) : 단열 Sprocket(PCD 120mm)
 하중작용 위치(Lf) : 축의 중심
 운전시간 : 8시간/일

- ※ 1. 감속비 : $60/1800=1/30$
- 2. 출력축 토크(T) : 표1에 의하여 $T=T_1 \times SF=20 \times 1.0=20(\text{kgf-m})$
- 3. Motor 출력(HP)= $20 \times 60/716.2=1.6(\text{HP})$
- 4. O.H.L= $2 \times 1000 \times 20 \times 1.0 \times 1.0/120 \times 1.0=333.3\text{kgf}$ 이므로 이상을 만족하는 감속기는 2HP 1/30에 해당합니다.

기술자료

허용 Torque & O.H.L

Combi형

(kgf-m, kgf)

비율 HP(4P)	1/10		1/20		1/30		1/40		1/50		1/60	
	Torque	O.H.L	Torque	O.H.L	Torque	O.H.L	Torque	O.H.L	Torque	O.H.L	Torque	O.H.L
0.5	2.0	102	4.0	150	6.0	190	7.9	215	9.9	280	12.0	310
1	3.9	150	7.9	215	12.0	280	15.6	325	19.6	408	23.5	489
2	7.9	215	15.9	331	23.9	415	31.0	538	39.0	676	46.0	797
3	11.8	270	23.8	391	35.8	575	46.5	650	58.0	730	69.0	860
5	19.7	334	39.5	640	59.0	876	76.5	1024	96.0	1200	116	1520

Super-Com형

(kgf-m, kgf)

비율 HP(4P)	1/10		1/20		1/30		1/40		1/50		1/60	
	Torque	O.H.L	Torque	O.H.L	Torque	O.H.L	Torque	O.H.L	Torque	O.H.L	Torque	O.H.L
3	13.6	270	27.2	391	40.8	575	54	650	68.3	730	80	860
5	22.8	390	45.7	670	68.6	893	90	1024	113.8	1294	134	1524
7.5	29.5	574	58.6	763	89	997	114.8	1050	144.2	1315	172.3	1570
10	39.3	763	117.2	880	117.5	1315	153	1570	192.3	1745	229	2080
15	59	811	78.2	1315	177.8	1560	229.5	1750	288.5	1915	343.5	2360
20	78	882	156.3	1395	233	2042	306.5	2376	381.4	2530	458	3150
30	117.2	1031	234.4	2054	349.6	2788	455.9	3060	570	3420	684	4115
40	155.4	1455	309	2460	465.4	3610	606.5	3758	758	4370	909	5250
50	194.2	1555	386.3	2950	582.6	3520	758	4375	948.2	5470	1137	6565
60	233.1	1795	464	2870	699.2	3840	909.7	4825	1137	6020	1364	7230
75	291.4	2250	573	3460	859.4	4700	1134.6	6015	1400	7420	1683	8890

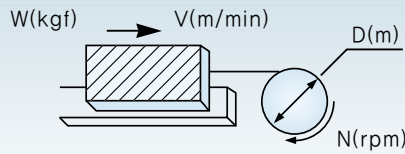
* 사양은 제품 품질향상을 위하여 예고없이 변경될 수 있습니다.

기술자료

GD²

직선운동의 GD²

일반용도

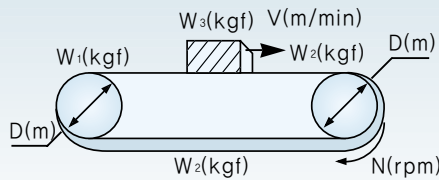


$$GD^2 = W \left(\frac{V}{\pi \cdot N} \right)^2 = WD^2$$

[kgf · m²]

컨베이어용

수평운동

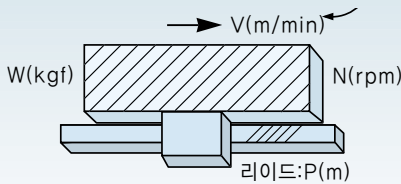


$$GD^2 = \left(\frac{W_1 + W_2}{2} + W_3 + W_4 \right) \times D^2$$

[kgf · m²]

이송나사에 의한

수평운동

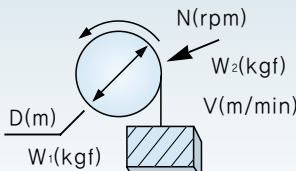


$$GD^2 = W \left(\frac{V}{\pi \cdot N} \right)^2 = W \left(\frac{P}{\pi} \right)^2$$

[kgf · m²]

관상기용

상하운동

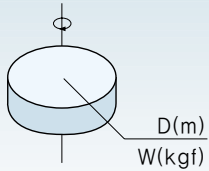


$$GD^2 = W_1 D^2 + \frac{1}{2} W_2 D^2$$

[kgf · m²]

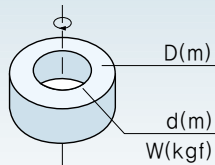
회전체의 GD²

회전축 중심인 경우



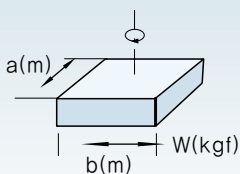
$$GD = \frac{1}{2} WD^2$$

[kgf · m²]



$$GD^2 = \frac{1}{2} W(D^2 + d^2)$$

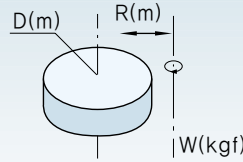
[kgf · m²]



$$GD^2 = \frac{1}{3} W(a^2 + b^2)$$

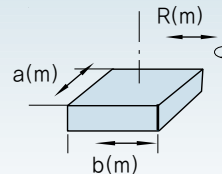
[kgf · m²]

회전축 중심이 아닌 경우



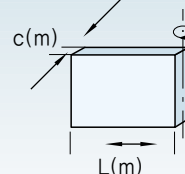
$$GD^2 = W \left(\frac{1}{2} D^2 + 4R^2 \right)$$

[kgf · m²]



$$GD^2 = W \left(\frac{a^2 + b^2}{3} \right) + 4R^2$$

[kgf · m²]



$$GD^2 = \frac{1}{3} W(4L^2 + c^2)$$

[kgf · m²]

기술자료

윤활 및 유량

1. 본사에서는 제품출하시 Combi형의 0.5~2HP에는 Grease를 주입하며, 그 외의 전기종에는 Oil을 주입하고 있습니다.
2. Oil의 교환은 초기 300시간 사용후 교환하시고, 매 1,000시간마다 교환하여 주십시오.
3. Oil 주입시는 감속기에 부착되어 있는 Oil Gauge의 중앙눈금까지 주입하시고, 운전시에는 Gear, Bearing, Case 등의 내면에 Oil이 부착되어 유면이 낮아지므로 유의바랍니다.
4. 과다한 Oil 주입은 Oil 토출 및 Motor측 Oil 유입 등의 현상이 일어나므로 유의바랍니다.
5. Grease의 교환시기는 매 20,000시간마다 교환하여 주십시오.

윤활유의 선정 추천윤활유

Type	Maker	CALTEX	GULF	SHELL	MOBIL	주위온도 (°C)
ISOVG 150		Meropa 150	EP Lubricant HD 150	Omala 150	Mobil gear 629	-10 ~ 0
ISOVG 220		Meropa 220	EP Lubricant HD 220	Omala 220	Mobil gear 630	0 ~ 30
ISOVG 320		Meropa 320	EP Lubricant HD 320	Omala 320	Mobil gear 632	30 ~ 50
Grease	NLGI 0	Multifak EP 0	Crown EP 0	Alvania EP 0	Mobilplex EP 0	
Grease	NLGI 1	Multifak EP 1	Crown EP 1	Alvania EP 1	Mobilplex EP 1	
Grease	NLGI 2	Multifak EP 2	Crown EP 2	Alvania EP 2	Mobilplex EP 2	

Oil 및 Grease 주입량

(단위 : ℓ)

HP(4P)	비율	1/10	1/20	1/30	1/60	윤활
Combi형	0.5	0.5	0.5	0.5	0.6	Grease
	1	0.5	0.5	0.8	0.9	Grease
	2	0.8	0.8	1.1	1.3	Grease
	3	1.1	1.1	2.5	2.8	Oil
	5	2.5	2.5	3.6	3.6	Oil

HP(4P)	비율	1/10	1/20	1/30	1/60	윤활
Super-Com형	3	2.0	2.0	4.5	5.5	Oil
	5	2.0	2.0	5.5	7.5	Oil
	7.5	4.5	4.5	9.0	11.5	Oil
	10	5.5	9.0	9.0	11.5	Oil
	15	9.0	9.0	15.0	20.5	Oil
	20	9.0	15.0	15.0	20.5	Oil
	30	15.0	15.0	23.0	30.0	Oil
	40	23.0	23.0	25.0	50.0	Oil
	50	23.0	25.0	28.0	50.0	Oil
	60	25.0	28.0	34.0	70.0	Oil
	75	25.0	28.0	34.0	70.0	Oil

기술자료

설치 및 사용상의 유의사항

1. 설치전 점검

- 본사에서는 철저한 점검 및 완벽한 검사후 출하하지만, 수송 운반도중 진동이나 충격, 그외의 영향으로 인하여 손상될 경우가 있으므로 설치전 점검을 하십시오.

2. 연결방법

- 직결방법으로 연결하여 사용하는것이 가장 좋은 방법입니다.
- 체인사용시에는 상대기계와 연결하여 체인이 느슨하지 않을 정도의 적당한 장력으로 조정하여 주십시오.
- 출력축에 스프라켓, 풀리, 기어 등을 취부하여 사용할 때에는 적당한 직경을 선정하여 주시고, 감속기의 본체축으로 취부하여 주십시오.
- 출력축은 $\varnothing 45$ 이하는 h6, $\varnothing 45$ 초과는 m6으로 가공되어 있습니다.

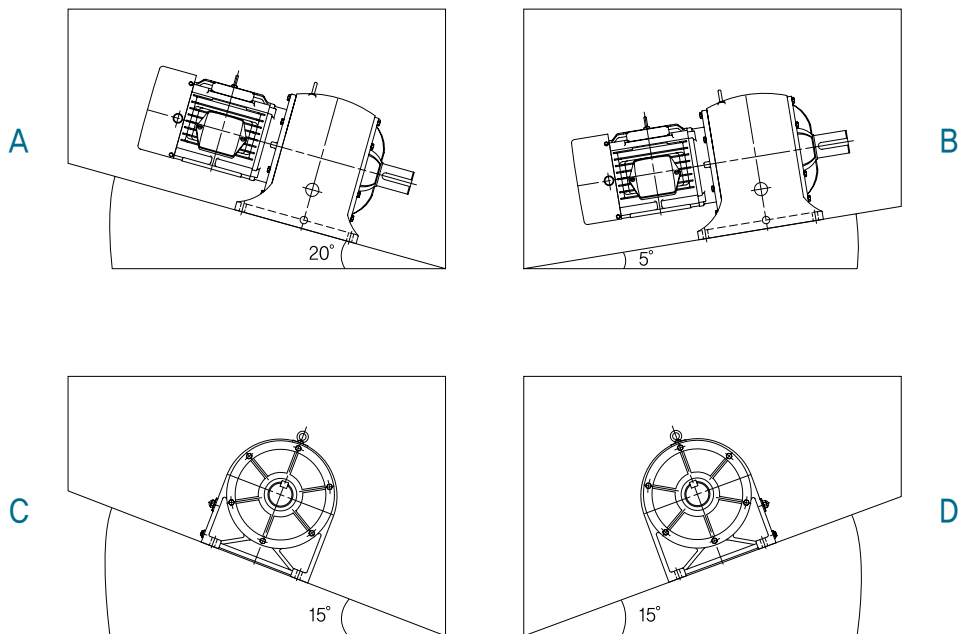
3. 운전

- 부하 토크 및 O.H.L. 허용치 이내에서 사용하십시오.
- 운전중 감속기를 역회전하는 경우에는 완전히 정지시킨 후 운전하여 주십시오.

4. 설치

- 피동기계와 동일한 수평으로 설치하여 주십시오.
- 경사면에 설치할 경우 허용 경사도를 참조하시기 바랍니다.

허용 경사도



기술자료

고장원인 및 대책

발열

원 인	대 책
과부하 운전	적정 부하로 운전
윤활유의 과소 또는 과다	유면계의 지시선에 맞게한다
윤활유의 불량 또는 부적당	노화, 오염된 것은 새 윤활유로 교체
베어링 틈새 과소 (테이퍼롤리)	베어링 틈새 조정
오일 시일 불량	오일 시일 교체
전동기의 통풍 방해	방해요인 제거
3상중 1상이 열려있거나 접속 불완전	접속여부를 점검, 단단히 한다
고정자 코일이 중간에서 단락	수리한다
전압의 불평형	변압기 및 회로 조사
코일 접지	접지장소 찾아서 수리
축이 휘었거나 연결부 장력이 팽팽함	축심 점검, 장력을 조절
베어링의 불량 (마모, 거칠다)	교체
베어링 부위의 억지 조립	분해 점검후 수정
부품의 마찰	분해 점검후 조정

심한 소음 및 이음

원 인	대 책
규칙적 소음 - 치의 치합상태 불량, 베어링 손상	기어 및 베어링 교체, 윤활유 보충, 교체
높은 금속음 - 윤활유 부족	윤활유 보충, 교체
불규칙 소음 (이음) - 이물질 침입, 베어링 손상	이물질 제거 (세척), 베어링 교체
회전자와 고정자의 접촉	수리
팬이 후드에 닿는다	수리 (팬을 이격시켜 재조립)
3상 전동기가 단상 운전하고 있다	회로조사
고정부위가 헐겁다 (축과 기어, 프랜지 접합부)	분해후 점검, 원인 제거, 교체

심한 진동

원 인	대 책
치의 마모	기어교체
이물질 침입	이물질 제거 및 윤활유 교체
베어링 마모 손상	베어링 교체
취부 볼트 및 고정볼트의 이완	볼트 조임
조립 부위 (축, 기어)의 이완	분해 점검후 재조립
축심이 일직선이 아니다 (바란스가 나쁘다)	부하의 연결 상태조사 및 재연결
전동기의 엔드프레이가 너무 크다	베어링 조사, 와셔를 넣어 재조립
케이스 및 연결 부위파손	교체

오일의 누유

원 인	대 책
오일 시일 손상	오일 시일 교체
패킹 불량 (접합부)	패킹 교체 및 재씰링
배유구 프로그 이완	단단히 체결 (테프론테이프)
유면계 파손 및 이완	교체
기타 용접 부위 누유	재용접 또는 교체
출력축 마모 (씰링부위)	출력축 교체
출력 카바 그리이스 부족 (그리이스링 부위 : 수직형)	카바의 그리이스 보충
제품의 잘못된 부착	당사에 문의

전동기 기동불능 또는 기동곤란

원 인	대 책
퓨우즈가 끊어진다	퓨우즈의 용량조사, 교체
기동 토크가 모자란다	기동방식 교체 또는 용량 늘임
회로가 열려있다 (접속 불완전)	과부하 릴레이, 기동시 푸시버턴 조사
코일의 단선	수리
정전 또는 전원이 이상	전원점검
과부하	전류 측정 및 부하조사
베어링 및 부품의 끼임 현상	재조립 또는 교체

※ 기어 및 축, 케이스 등을 교체할 때는 당사로 문의하시기 바라며, 임시방편 또는 잘못된 부품교체는 전체를 손상시키므로 각별히 주의하시기 바랍니다.

기술자료

기어박스 선정

기어박스의 선정은 아래 조건에 따라 적절한 형식을 택해야 합니다.

1. 하중계수의 결정

피동기의 하중 성질과 1일 평균 운전시간을 고려하여 하중계수를 정합니다(29페이지 표1) 등하중계수 참조).

2. 등가 전달동력 산출

$$\text{등가 전달동력} = \text{실 전달동력} \times \text{하중계수}$$

3. 과부하의 확인

기동시 및 운전중에 나타나는 순간적인 과부하(지속시간 약 10초 이내)에 대해서는, 표기 허용 전달동력의 약 2배까지 견디나 과부하가 정상부하의 200% 이상일 경우는 과부하 최대치의 1/2과 등가 전달동력을 비교하여, 큰 쪽의 값으로 프레임을 정합니다.

4. Frame No. 결정

허용 전달동력표에서 회전수, 감속비로부터 구한 허용 전달동력이 등가 전달동력과 같거나 그 이상이 되는 Frame을 선정하여 주십시오.

$$\text{허용 전달동력} \geq \text{등가 전달동력}$$

또는 과부하 200% 이상에 대해서는

$$\text{허용 전달동력} \leq \text{과부하 최대치} \times 1/2$$

5. 온도상승(열용량) 확인

프레임이 결정되면, 실 전달동력과 열정격을 비교해서 열정격이 실 전달동력(등가 전달동력이 아님)과 같거나 그 이상이 되어야 하며, 만족스럽지 못할 때는 FAN 냉각 방식, 냉각 PIPE방식, 강제유회 냉각 방식 등을 선택해야 합니다. 등가 전달동력이 1,000kW 이상인 경우, 강제유회 냉각방식을 채택합니다.

$$\text{실 전달동력} \leq \text{열정격 용량} \times \text{온도 보정계수}$$

아래 온도 외의 온도 보정계수는 보간법으로 구하십시오.

온도 보정계수표

주의 온도 °C	10	15	20	25	30	35	40
온도 보정계수	1.3	1.2	1.1	1.0	0.9	0.8	0.7

6. 허용 회전수의 확인

고속 축의 허용 회전수는 1,800rpm 이하입니다. 이것을 넘을 때는 당사로 문의하시기 바랍니다.

기술자료

7. Over Hung 하중의 확인

Over Hung 하중을 산출해 주십시오.

Over Hung 하중(kgf)

$$= \frac{97,400 \times \text{실 전달동력(kW)} \times \text{Over Hung 계수} \times \text{위치수정계수}}{\text{저속축 회전수(rpm)} \times \text{피치원경(cm)}}$$

Over Hung 계수

Over Hung 요소	계 수
Chain	1.00
Gear	1.25
V - Belt	1.50
평 - Belt	2.50

위치 수정계수

L=0.45d	0.78
L=0.55d	0.89
L=0.65d	1.00
L=0.85d	1.20
L=1.00d	1.35
L=1.15d	1.47
L=1.30d	1.60

8. 기어박스 치수의 확인

형번이 결정되면 기어박스의 치수상 문제가 없는가를 확인해 주십시오.

- ① 중심거리 ② 축길이 ③ 축경
④ 중심높이 ⑤ 취부면 등

치수상 상이한 부분이 있으면 당사로 문의하여 주십시오.